

Umschalfilter UG54

Mit Küken-Umschaltung, Nenndruck bis 10 bar
Anschlussgrößen: DN 20 bis DN 80, Gusskonstruktion

1. Kurzdarstellung

Leistungsfähige, kontinuierliche Filtration für Anlagen

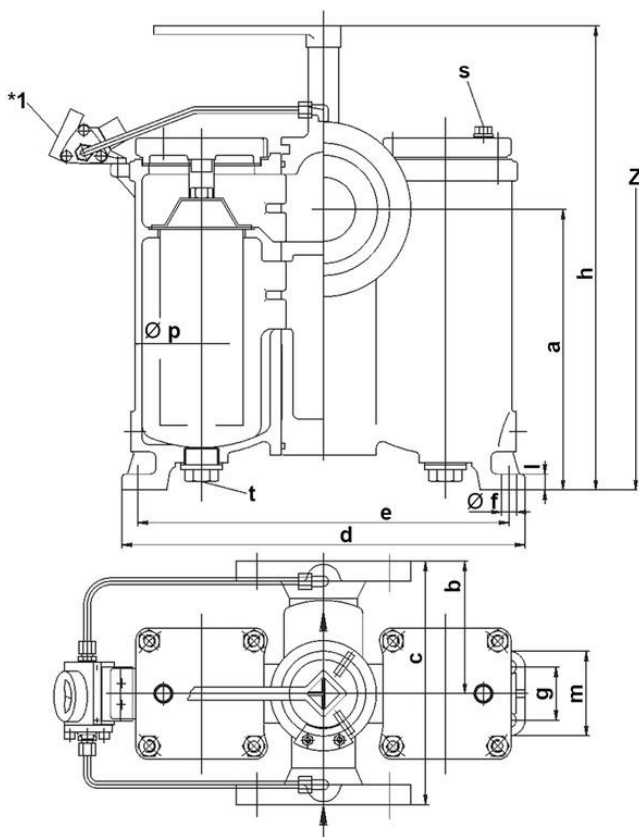
- Anwendung in Schifffahrt und Industrie
- Unterstützung des rationellen Ablaufs von Produktionsprozessen durch kontinuierliche Filtration
- Ausgereifte Technik und robuste Konstruktion
- Geringer Platzbedarf durch kompakte Bauweise
- Minimaler Druckverlust durch strömungsgünstige Gestaltung der Bauteile
- Hohe Differenzdruckstabilität und Schmutzaufnahmekapazität des Filterelementes
- Filterfeinheiten von 25 – 5000 µm absolut, andere Feinheiten auf Nachfrage
- Eignet sich für den Einsatz von Flüssigkeiten aller Art
- Servicefreundliche Handhabung
- Weltweiter Vertrieb



2. Funktionsprinzip

- Die beiden Töpfe des Umschaltfilters sind jeweils mit einem Filterelement (gelocht, glatt bespannt oder plissiert) ausgerüstet, welches von innen nach außen durchströmt wird.
- Im Betrieb wird ein Filtertopf beaufschlagt, wobei das Medium von innen nach außen durch das Filterelement strömt.
- Bei Erreichen des maximal zulässigen Verschmutzungsgrades wird ohne Unterbrechung des Filtrationsbetriebes auf den anderen Filtertopf umgeschaltet.
- Der nicht im Betrieb befindliche Filtertopf kann geöffnet und das Filterelement zur Reinigung entnommen werden.
- Bis auf die Reinigung der Filterelemente und die Kontrolle der Dichtungen, sind die Umschaltfilter wartungsfrei.

4. Abmessungen



t = Ablass
s = Entlüftung
Z = Ausbauhöhe
*1 = Differenzdruckanzeiger optional

Alle Abmessungen außer "s" und "t" in mm.

Type	DN	a	b	c	d	e	$\varnothing f$	g	m	h	l	$\varnothing p$	s	t	Z	Inhalt [l]	Gewicht [kg]
CT093210A08	80	380	170	295	520	480	18,0	60	100	580	16	176	G1/4	G1 1/2	810	8,0	87
CT083210A07	65	330	145	260	450	410	18,0	50	90	540	14	144	G1/4	G1	685	4,3	64
CT073210A05	50	265	125	230	380	350	14,0	50	80	438	15	126	G1/4	G1	565	2,7	40
CT063210A05	40	260	100	200	350	320	11,5	50	80	425	12	126	G1/4	G1	540	2,7	35
CT053210A04	32	210	95	180	284	260	11,5	36	60	340	10	90	G1/8	G3/4	520	0,8	21
CT043210A03	25	158	83	165	272	248	11,5	36	60	310	10	90	G1/8	G3/4	315	0,8	17
CT033210A02	20	140	75	145	232	212	9,5	28	48	254	8	70	G1/8	G3/8	275	0,4	14

3. Technische Daten

Anschluss:	DN 20 bis DN 80
Flansche:	DIN 2501 PN 16
Werkstoff:	GGG 40
max. Betriebsüberdruck:	10 bar
Probeüberdruck:	15 bar
max. Betriebstemperatur:	120 °C
Filterelement:	Siebkorb
Filterfeinheit:	25 – 5.000 μm absolut, andere Feinheiten auf Anfrage

5. Auslegung und Anwendung

Für jeden Umschaltfilter steht eine Vielzahl von Filterelementen zur Verfügung. Werkstoff, Bauform, Filterfläche und -feinheit werden in Abhängigkeit des Mediums und der Leistung optimal für die jeweilige Filtrationsaufgabe ausgelegt.

Jeder Umschaltfilter kann mit unterschiedlichen Optionen versehen werden, um die Leistung für die jeweilige Filtrationsaufgabe zu optimieren.

Optionen:

- Beheizung (Dampf/Thermalöl, elektrisch)
- Magnetelemente
- Differenzdruckanzeige/-schalter am Filter montiert

Die Anwendung der Umschaltfilter ist einfach, unkompliziert und sichert einen unterbrechungsfreien Filtrationsbetrieb. Bitte entnehmen Sie die einzelnen Schritte der nachfolgenden Beschreibung:

- Der Filter besteht aus zwei Filtertöpfen mit Deckel und Umschalt-einheit.
- Beide Töpfe haben je einen Entlüftungs- und Entleerungsan-schluss sowie je ein Filterelement.
- Vor Inbetriebnahme ist der Filter aufzufüllen und zu entlüften. Es ist darauf zu achten, dass die Flüssigkeit in Pfeilrichtung durch den Filter fließt, so dass das Medium von oben in das Filterele-ment strömt.
- Die Filtrierung erfolgt in zylindrischen Filterelementen. Die Ver-unreinigungen bleiben im Element und werden zur Reinigung des Elementes mit diesem aus dem Gehäuse herausgezogen. Daher ist das Innere des Gehäuses stets frei vom Schmutz.
- Bei Erreichen eines Differenzdruckes von ca. 7 m/Ws ist der Filter umzuschalten und zu reinigen. Beim Umschalten ist der Schlüssel immer in Richtung des anderen Topfes zu bewegen. Der Schlüssel ist entsprechend der Markierung aufzusetzen. Die Strömungsrichtung des Mediums in dem beaufschlagten Topf ist durch eine Markierung auf der Schlüssel-nabe des Kükens zu er-kennen.
- Bei Filtern mit Druckausgleichsleitung ist zwingend vor dem Um-schalten das Ventil dieser Leitung zu öffnen und danach wieder zu schließen.
- Nach dem Umschalten kann der Deckel des nicht beaufschlagten Topfes geöffnet und das Element nach oben herausgenommen werden. Die Reinigung erfolgt durch Ausspülen, Ausblasen oder Bürsten mit einer weichen Bürste. Nach der Reinigung ist das Element wieder sorgfältig von oben einzusetzen. Durch Schlie-ßen des Deckels wird das Element über eine am Deckel befind-liche Feder auf den Auflagering gepresst.
- Der Filter ist an Flanschen und Füßen spannungsfrei einzubauen.
- Bei Medien, die zu Ablagerungen neigen, muss darauf geachtet werden, dass der Filter nicht leer läuft.
- Bei Schwergängigkeit der Umschalt-einheit (bedingt durch Ablagerungen des Mediums) muss das Kükens täglich geschaltet werden.
- Beim Auswechseln der O-Ringe zuerst das Hahnkükens soweit nach unten schieben, bis der untere O-Ring ausgewechselt wer-den kann, dann das Hahnkükens nach oben ziehen und auch den oberen O-Ring austauschen. Dabei das Hahnkükens nicht weiter verschieben, als zum Austausch der O-Ringe unbedingt erforder-lich.

6. Typenschlüssel

Typenschlüssel mit Auswahlbeispiel für Umschaltfilter UG54 DN 20 - DN 80

Erzeugnis Hauptgruppe

C Umschaltfilter aus Guss

Baureihe

T Umschaltfilter mit Stufenküken

Anschluss Zu- und Ablauf

- 03** Flansch DN 20
- 04** Flansch DN 25
- 05** Flansch DN 32
- 06** Flansch DN 40
- 07** Flansch DN 50
- 08** Flansch DN 65
- 09** Flansch DN 80

Norm der Filteranschlüsse + Nenndruck

3 EN 1092 PN 16 bar

Lage der Hauptanschlüsse

2 gegenüberliegend auf der selben Achse

Deckelverschlussart

1 Stift- oder Sechskantschrauben

Sonderheiten

- 0** Standardausführung
- 2** elektr. Heizpatrone
- 3** Dampf/Thermalheizpatrone
- 7** buntmetallfreie Ausführung

Einsatzzuordnung

A Filterelemente für Einfachfilter

Einsatzgröße

XX

Ausführung Gehäuse

- 2** Sphäroguss
- E** Edelstahl

Werkstoff Küken

2 Sphäroguss

Zählnummer für Sonderfälle und Konstruktionsmerkmale

XX

C T 08 3 2 1 0 A 07 2 2 00