

Rückspülfilter R5-3

Mit variabler Fremdmedium-Segmentabreinigung, Nenndruck bis 16 bar
Anschlussgrößen: DN 65 bis DN 200, Gusskonstruktion

1. Kurzdarstellung

Leistungsstarke, vollautomatische Filtration

- Anwendung in Schifffahrt und Industrie
- Unterstützung des rationellen Ablaufs von Produktionsprozessen durch kontinuierliche Filtration
- Effiziente Filtration durch geringe Rückspülmengen bei optimaler Abreinigung des Filterelementes
- Hohe Abreinigungseffektivität durch direkte Platzierung der Rückspüldüse am Filterelement
- Optimale Synthese zwischen Ökologie und Ökonomie
- Ausgereifte Technik und robuste Konstruktion
- Geringer Platzbedarf durch kompakte Bauweise
- Filterfeinheiten von 25 – 1000 µm absolut, andere Feinheiten auf Nachfrage
- Servicefreundliche und einfache Handhabung
- Weltweites Vertriebs- und Servicenetz vorhanden

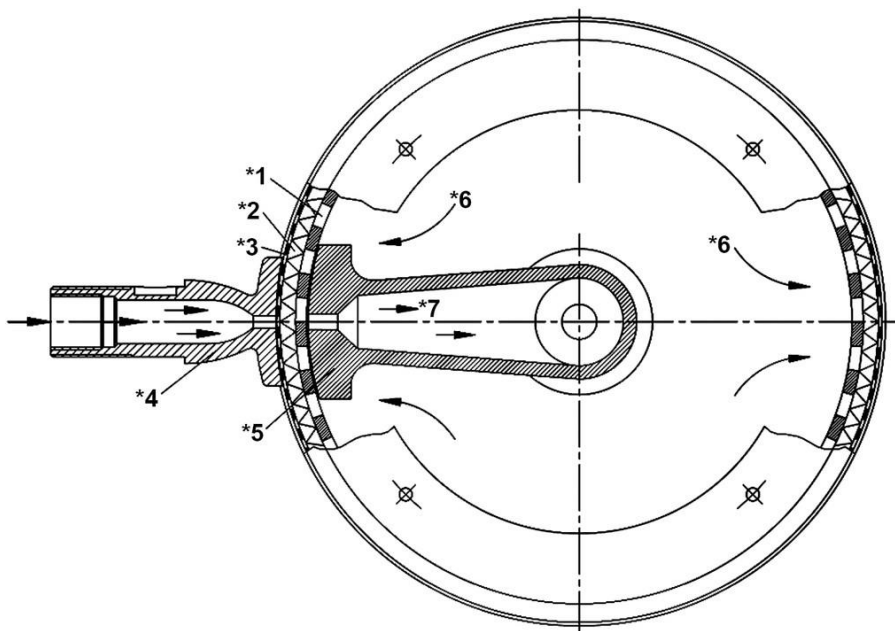


2. Funktionsprinzip

- Die vollautomatische Rückspülung wird beim Erreichen eines definierten Differenzdruckes oder einstellbaren Zeitintervalles ausgelöst. Die Standardausführung des Rückspülfilters wird mit Fremdmedium rückgespült.
- Zur effektiven Rückspülung ist ein Betriebsüberdruck am Eintritt der Außendüse von mindestens 3 bar erforderlich.
- Die Differenz zwischen dem Überdruck in der Außendüse und dem atmosphärischen Druck am Spülleitungsaustritt wird zur Rückspülung genutzt.
- Beim Erreichen des Rückspülzeitpunktes gesteuert durch den Differenzdruck oder Zeitintervall wird das Spülventil geöffnet und der Getriebemotor versetzt das zwischen den Düsen positionierte Filterelement in Drehung.
- Durch den vertikalen Düsenschlitz der Außendüse, welcher direkt am Filterelement platziert ist, strömt das Fremdmedium oder bereits filtriertes Eigenmedium mittels Pumpendruck mit hoher Fließgeschwindigkeit durch das Filtergewebe in die Innendüse und trägt die angesammelten Verunreinigungen durch die Spülleitung aus dem System.
- Nach Drehung des Filterelementes um ca. 400° wird das Spülventil geschlossen und der Rückspülvorgang ist nach wenigen Sekunden beendet.
- Durch die Drehung des Filterelementes wird jeweils nur der von der Abreinigungsdüse abgedeckte Teil des Filterelementes abgereinigt und der restliche Teil steht weiterhin für die Filtration zur Verfügung → keine Betriebsunterbrechung.

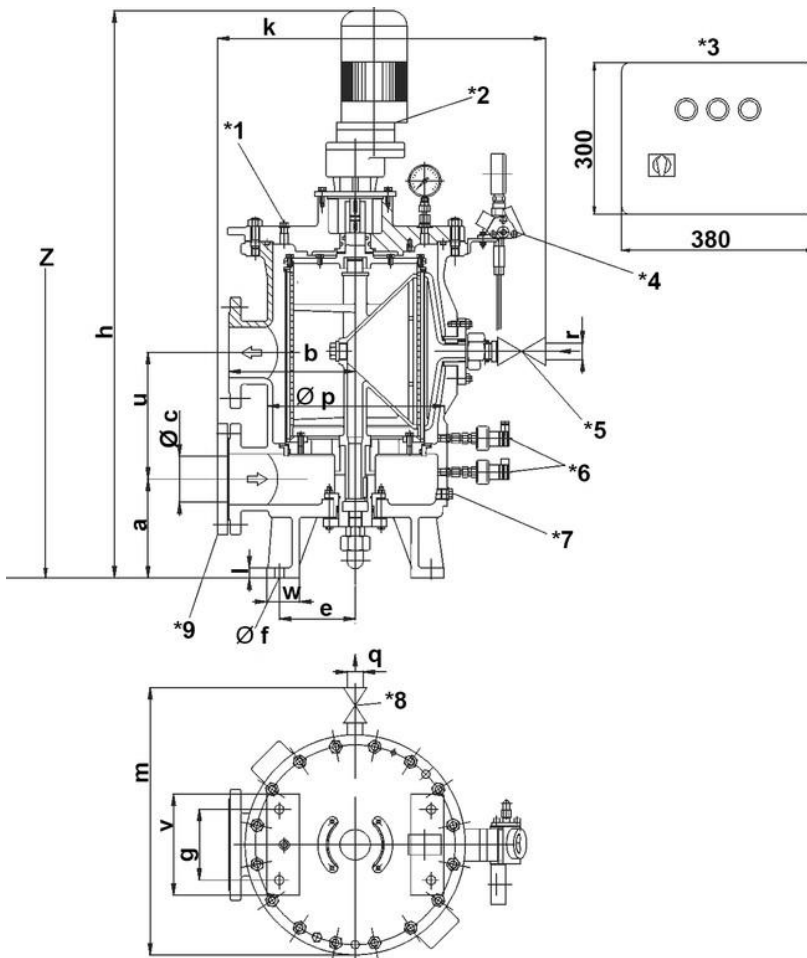
3. Technische Daten

Anschluss:	DN 65 bis DN 200
Werkstoff:	GGG 40/0.7040
max. Betriebsüberdruck:	16 bar
Probeüberdruck:	32 bar
max. Betriebstemperatur:	180 °C
Filterelement:	Siebkorb mit Gewebe (glatt oder plissiert), Lochblech (profiliert), Spaltsieb
Filterfeinheit:	25 – 1.000 µm absolut, andere Feinheiten auf Anfrage



- *1 = Grundkörper
- *2 = plissierter Gewebezylinder
- *3 = Stützzylinder
- *4 = Außendüse
- *5 = Innendüse
- *6 = Durchflussrichtung (Schmutzseite)
- *7 = Spülmengenrichtung

4. Abmessungen



- Z = Ausbauhöhe
- *1 = Entlüftung G $\frac{1}{4}$
- *2 = Motor
- *3 = Schaltkasten
- *4 = Differenzdruckanzeiger optional
- *5 = Spülmedieeintritt
- *6 = Drucktransmitter
- *7 = Ablass G $\frac{1}{2}$
- *8 = Spülleitung
- *9 = Reduziergegenflansche

Alle Abmessungen außer "q" und "r" in mm.

Type	DN	a	b	Ø c	e	Ø f	g	h	k	l	m	Ø p	q	r	u	v	w	Z	Inhalt [l]	Gewicht [kg]
RR08W110G03	65*	130	160	77	123	14	100	900	450	12	480	270	G $\frac{1}{2}$	G $\frac{1}{2}$	190	160	41	920	19	130
RR09W110G03	80*	130	160	90	123	14	100	900	450	12	480	270	G $\frac{1}{2}$	G $\frac{1}{2}$	190	160	41	920	19	130
RR093110G20	80*	195	250	90	150	18	140	125	650	20	560	346	G $\frac{3}{4}$	G $\frac{3}{4}$	250	200	65	1260	45	225
RR103110G20	100	195	250	100	150	18	140	125	650	20	560	346	G $\frac{3}{4}$	G $\frac{3}{4}$	250	200	65	1260	45	225
RR113110G11	125	236	280	125	175	23	200	1300	760	20	650	400	G1	G1	270	260	62	1600	80	270
RR123110G21	150*	276	350	169	225	23	200	1421	820	20	740	516	G1	G1	350	280	65	1810	154	525
RR143110G21	200	276	350	200	225	23	200	1421	820	20	740	516	G1	G1	350	280	65	1810	154	525

* Bei Anschlüssen DN 65, DN 80 und DN 150 Reduziergegenflansche DN 100, DN 125 und DN 200 nach DIN 2501 PN 16.

5. Auslegung und Anwendung

Die Auslegung der Rückspülfilter orientiert sich an den jeweiligen Kundenanforderungen. Werkstoff, Bauform, Filterfläche und -feinheit werden in Abhängigkeit des Mediums und der Leistung optimal für die jeweilige Filtrationsaufgabe ausgelegt.

Die Optionen der Rückspülfilter lassen sich frei variieren und führen zur Optimierung der jeweiligen Filtrationsaufgabe.

Optionen:

- **Beheizung**
Leistung und Größe ist optimal auf die Filtergrößen abgestimmt
Dampf- und elektrische Ausführung verfügbar.
- **Magnetelemente**
Ausrüstung mit starken Permanent-Magneten möglich.
- **Steuerung**
Steuerung erfolgt über einen Schaltkasten mit programmierbarem Automatisierungsmodul.
Parametrierung mittels Tasten und Display in einfacher Weise möglich.
Programmierung und Simulation über PC möglich.
- **Drucktransmitter**
Differenzdruckkontrolle erfolgt über Drucktransmitter.
Dies erlaubt eine genaue Differenzdruckkontrolle über das Steuerungsmodul im Schaltkasten.
Zulässige Temperatur: 150 °C
Zulässiger Betriebsdruck: 40 bar
Messtoleranz: 0,3 %
- **Bypass Filter**
Manuell, halbautomatisch, vollautomatisch mit Umschaltorgan (manuell, vollautomatisch).

Die Anwendung der Rückspülfilter ist einfach, unkompliziert und sichert einen unterbrechungsfreien Filtrationsbetrieb. Bitte entnehmen Sie die einzelnen Schritte der nachfolgenden Beschreibung:

- Der Filter besteht aus einem Filtertopf mit Deckel und Getriebemotor.
- Im Topf befinden sich je ein Entlüftungs- und Entleerungsanschluss sowie ein Filterelement.
- Vor Inbetriebnahme ist der Filter aufzufüllen und zu entlüften. Es darf nicht mit voller Pumpenleistung in den leeren Filter gefahren werden.
- Filtersteuerung einschalten und über Handauslösung einen Spülvorgang auslösen. Bei Medien, deren Viskosität stark temperaturabhängig ist, darf die Filtersteuerung erst nach dem Erreichen der Betriebstemperatur eingeschaltet werden.
- Wenn die Anlage nicht in Betrieb ist, muss die Filtersteuerung ausgeschaltet sein.
- Für eine ausreichende Rückspülung ist ein Spüldruck von mindestens 3,0 bar während des Spülvorganges am Einlass der Außendüse erforderlich.
- Nach einer festgelegten Zeit oder nach Erreichen des maximalen Differenzdruckes startet die automatische Rückspülung. Bei Ansteigen des Differenzdruckes über 3 bar muss der Filter außer Betrieb genommen oder auf Bypass umgeschaltet werden. Danach den Filter zerlegen und den Gewebezylinder reinigen (siehe Abschnitt Reinigung).
- Nach dem Auslösen eines Spülvorganges wird der Getriebemotor eingeschaltet und das Spülventil für den Spülmedium eintritt und den Austritt geöffnet. Während der Getriebemotor das Filterelement dreht, strömt das Spülmedium von der Außendüse durch das Filterelement in die Innendüse.
- Das Spülmedium durchströmt mit großer Geschwindigkeit das Filtergewebe, dadurch werden die im Gewebe zurückgehaltenen Schmutzpartikel abgelöst und über den Spülmediumaustritt und die angeschlossene Spüleleitung abgeführt.
- Die Steuerung ist so eingestellt, dass nach ca. 1¼ Umdrehungen des Filterelements die Spülventile schließen und der Getriebemotor abschaltet.
- Zur Reinigung sind die Filtersteuerung auszuschalten, der Getriebemotor zu demontieren, die Deckelbefestigungsschrauben zu lösen und der Deckel abzuheben. Das Filterelement kann komplett nach oben aus dem Filter herausgehoben werden. Bei manueller Reinigung ist das Filterelement von außen nach innen mit Dampf, Druckluft oder Wasser abzuspritzen. Bei stark haftendem Schmutz ist eine Behandlung mit geeignetem Lösungsmittel zu empfehlen. Falls erforderlich, plissierten Gewebezylinder demonstrieren.

6. Typenschlüssel

Typenschlüssel mit Auswahlbeispiel für Rückspülfilter R5-3 DN 65 - DN 200

Erzeugnis Hauptgruppe

R Automatikfilter

Baureihe

R Gusskonstruktion

Anschluss Zu- und Ablauf

- 08 Flansch DN 65
- 09 Flansch DN 80
- 10 Flansch DN 100
- 11 Flansch DN 125
- 12 Flansch DN 150
- 14 Flansch DN 200

Norm der Filteranschlüsse + Nenndruck

- 3 EN 1092 PN 16 bar
- W Flansche nach Werksnorm

Lage der Hauptanschlüsse

- 1 übereinander auf der selben Seite

Deckelverschlussart

- 1 Stift- oder Sechskantschrauben

Sonderheiten

- 0 Standardausführung
- 2 elektr. Heizpatrone
- 3 Dampf/Thermalheizpatrone
- 7 buntmetallfreie Ausführung
- G Gummierung

Einsatzzuordnung

- G Automatikfiltereinsätze Fremdmedium

Einsatzgröße

XX

Ausführung Gehäuse

- B Beschichtet

Werkstoff Düse

- 4 Gussbronze

Zählnummer für Sonderfälle und Konstruktionsmerkmale

XX

- 10 Nennweite 150/200

R R 09 3 1 1 0 G 20 B 4 10

Filtration Group GmbH
Schleifbachweg 45
74613 Öhringen
Telefon 07941 6466-0
Telefax 07941 6466-429
industrial.sales@filtrationgroup.com
industrial.filtrationgroup.com
70381737.04/2020
[Rückspülfilter R5-3](#)