

Filter für industrielle Prozesstechnik

PiP K10

Kerzenfiltergehäuse

1. Kurzdarstellung

Leistungsfähige Filter für moderne Prozessanlagen

Filtration Group GmbH verfügt in der Produktion von hochwertigen Filtern und Filterelementen über eine jahrzehntelange Erfahrung auf dem Gebiet der Hydraulikfiltration. Dieses Know-how steht für weitere Einsatzgebiete zur Verfügung, wie z.B. in der Filtration von Waschlüssigkeiten in der Bauteilereinigung.

Bei der industriellen Teilereinigung werden die Anforderungen an die Reinheit der Bauteile und somit auch an die der Reinigungsflüssigkeiten immer grösser.

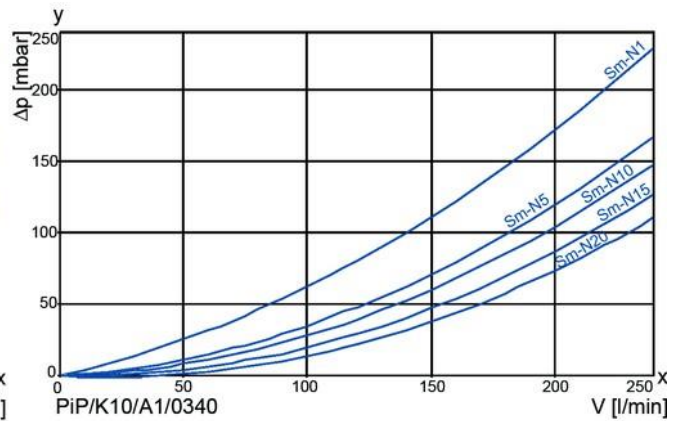
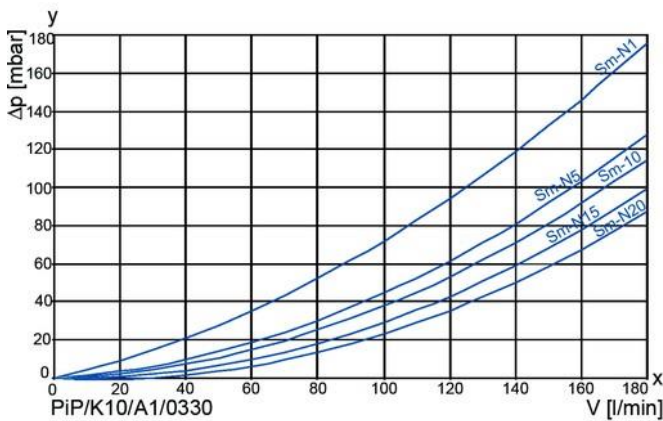
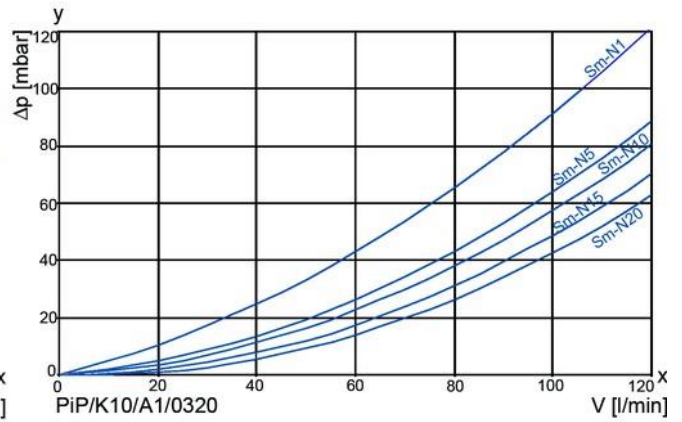
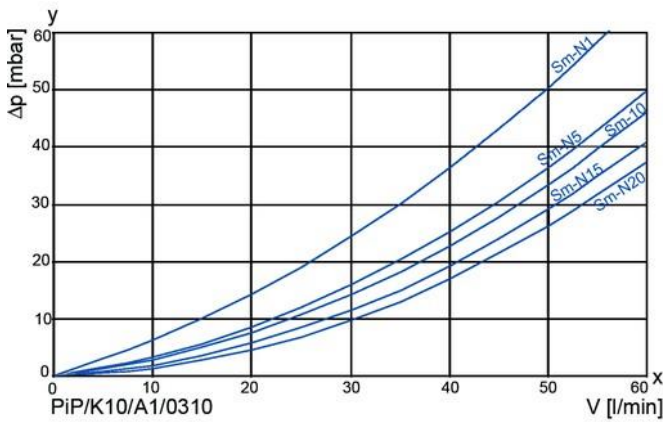
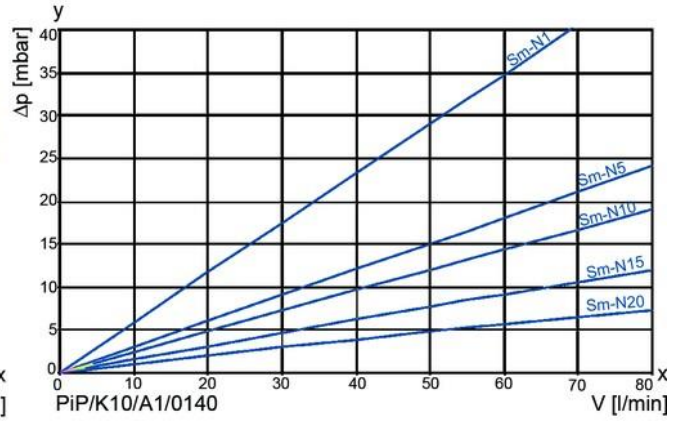
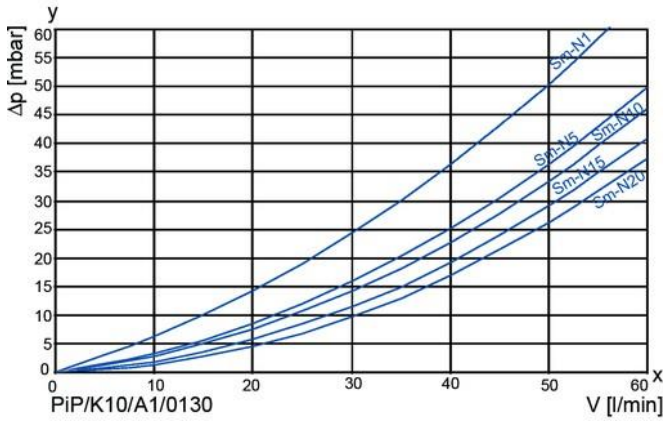
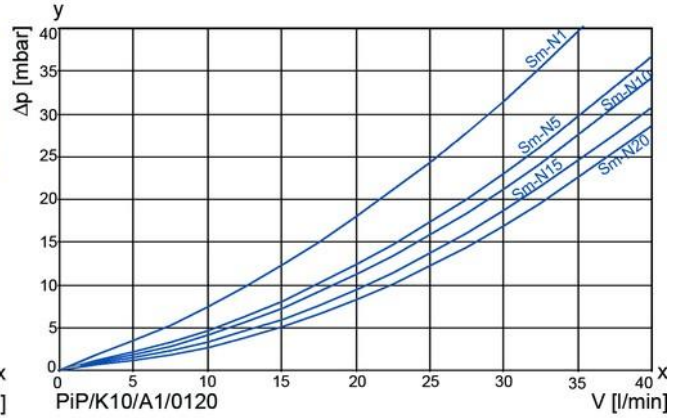
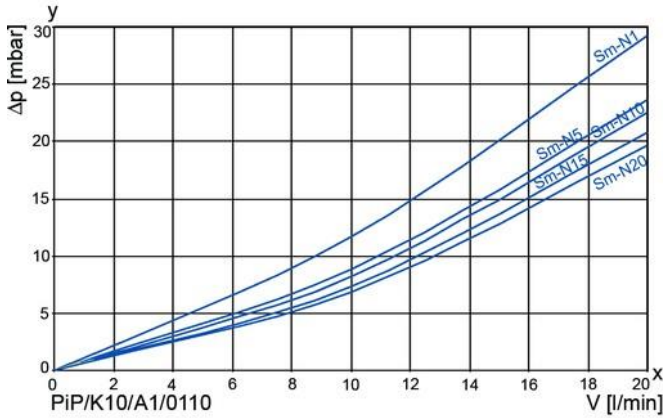
Die Filter und Filtermaterialien sind für alle gängigen Reinigungsmedien in der Bauteilereinigung einsetzbar.

Die Filtergehäuse werden komplett in Edelstahl gefertigt und finden Anwendung in vielen Bereichen der Prozessfiltration.

- Geringer Platzbedarf durch kompakte Bauweise
- Minimaler Druckverlust durch strömungsgünstige Gestaltung der Bauteile
- Optische/elektrische/digitale Wartungsanzeige
- DIN-Flanschanschlüsse
- Leichte Anpassung an erhöhte Schmutzaufkommen durch Einbau höherer Gehäuseoberteile und längerer Elemente ohne Umbau der Anlage
- Ausgerüstet mit hocheffizienten Sm-N Filterelementen
- Hohe Differenzdruckstabilität und Schmutzaufnahmekapazität der Elemente; dadurch optimale Betriebsdauer
- Garantierte Abscheideraten gemäß Multipass-Test nach ISO 16889
- Frei zugängliche Filterkerzen nach Abheben des Gehäuseober-teiles
- Weltweiter Vertrieb



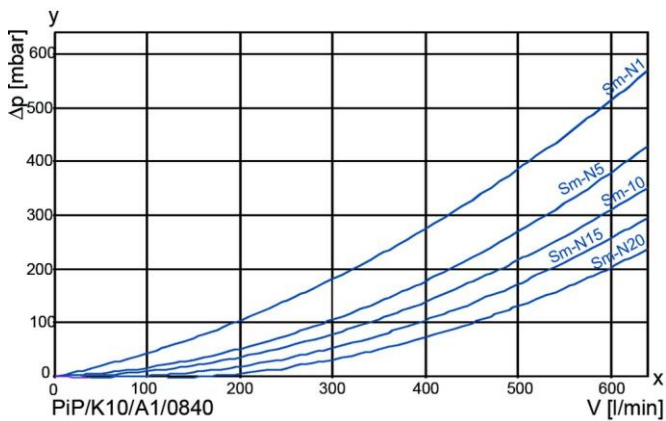
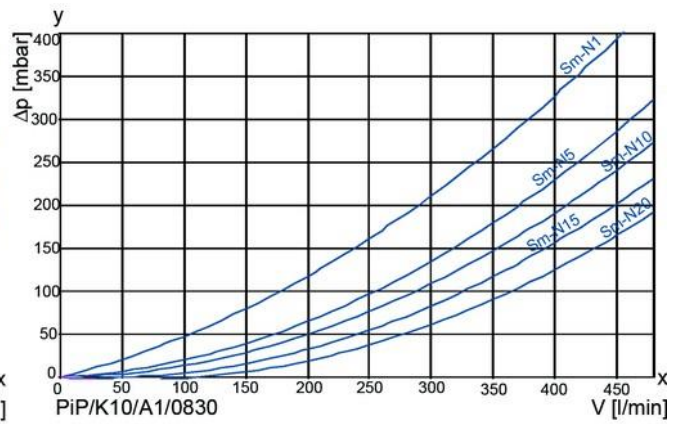
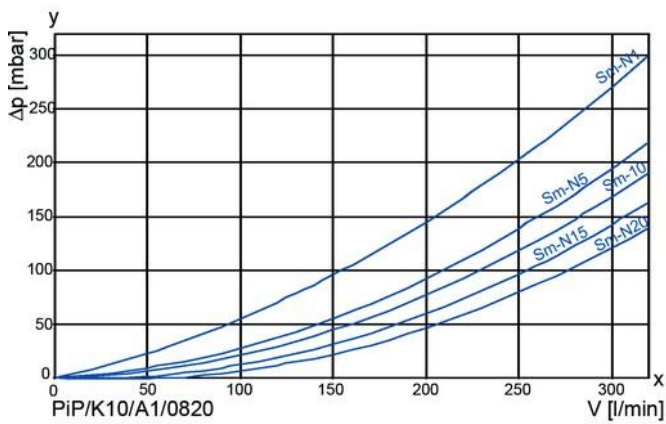
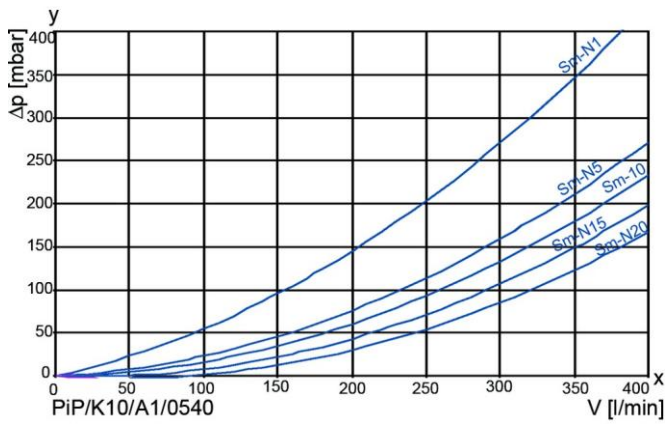
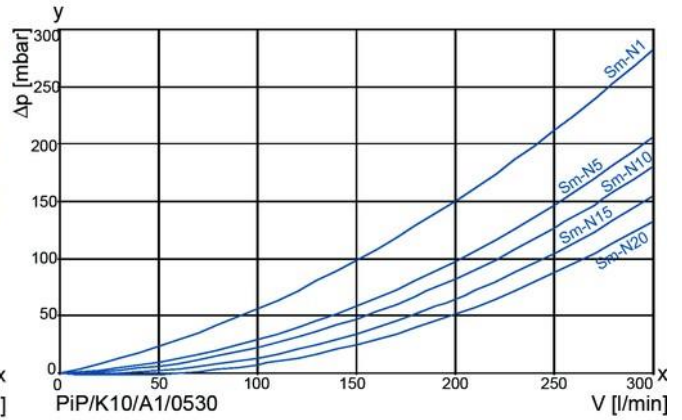
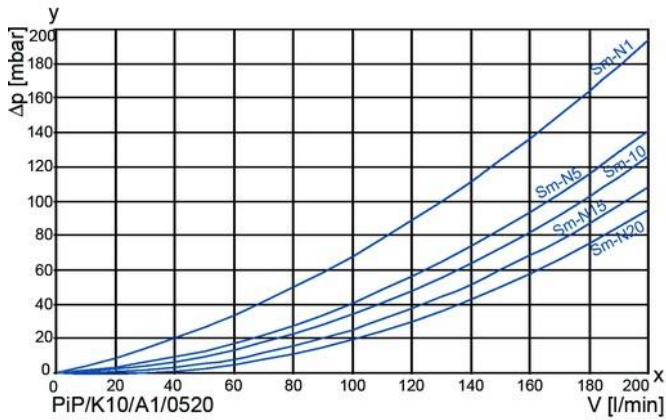
2. Leistungskurven Komplettfilter ein- und dreiplätzig Gehäuse



x = Volumenstrom [l/min]

y = Δp [mbar]

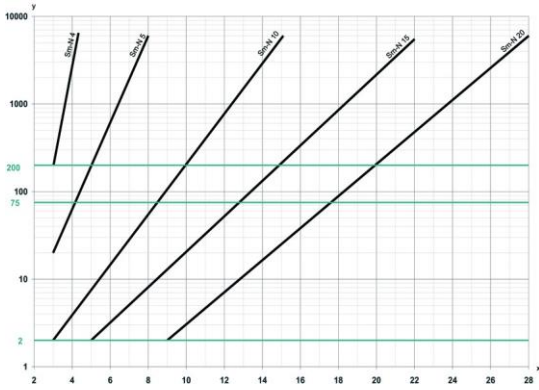
2. Leistungskurven Komplettfilter fünf- und achtplätzig Gehäuse



x = Volumenstrom [l/min]

y = Δp [mbar]

3. Abscheidegrad-Kennlinien



x = Partikelgrösse [μm]
y = Beta Filtrationsverhältnis

ermittelt aus Multipass-Messungen (ISO 16889)
Kalibrierung nach ISO 11171 (NIST)

4. Filterleistungsdaten

gemessen nach ISO 16889 (Multipass-Test)

Sm-N Elemente mit max. Differenzdruckfestigkeit 3 bar

Sm-N	1	$\beta_{4(C)}$	\geq	3000
Sm-N	5	$\beta_{5(C)}$	\geq	200
Sm-N	10	$\beta_{10(C)}$	\geq	200
Sm-N	15	$\beta_{15(C)}$	\geq	200
Sm-N	20	$\beta_{20(C)}$	\geq	200

garantierte Abscheideraten bis 2,2 bar Differenzdruck

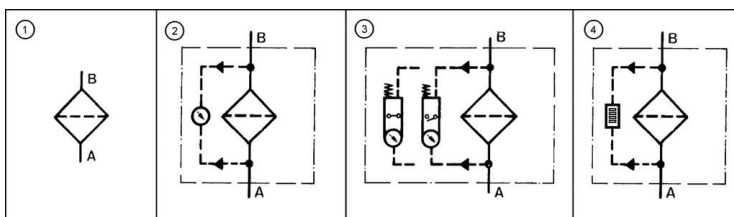
Filterfeinheit nach NIST-Definition (ISO 11171) entspricht
ACFTD-Definition (ISO 4402:1991) $\leq 1 \mu\text{m}$

5. Qualitätssicherung

Filtration Group GmbH Filter und Filterelemente werden nach folgenden internationalen Normen hergestellt bzw. getestet:

Norm	Titel
DIN ISO 2941	Fluidtechnik-Hydraulik Filterelemente, Kollaps-, Berstdruckprüfung
DIN ISO 2942	Fluidtechnik-Hydraulik Filterelemente, Nachweis der einwandfreien Fertigungsqualität
DIN ISO 2943	Fluidtechnik-Filterelemente, Nachweis der Verträglichkeit mit der Druckflüssigkeit
DIN ISO 3723	Fluidtechnik-Hydraulik Filterelemente, Verfahren zur Prüfung der Endscheibenbelastung
DIN ISO 3724	Fluidtechnik-Filterelemente, Nachweis der Durchfluss-Ermüdungseigenschaften
ISO 3968	Hydraulic fluid power-filters-evaluation of pressure drop versus flow characteristics
ISO 10771.1	Fatigue pressure testing of metal containing envelopes in hydraulic fluid applications
ISO 16889	Hydraulic fluid power filters-multipass method for evaluation filtration performance of a filter element

6. Sinnbilder



7. Typenschlüssel und Bestellnummern

7.1 Typenschlüssel PiP Kerzenfiltergehäuse

Typ

PiP Filter für industrielle Prozesstechnik

Bauart

K10 Kerzenfiltergehäuse, max. 10 bar Betriebsdruck

Gehäuseverschluss

F Schnellspannklammer, Flachdichtung DIN 32676

O Schnellspannklammer, O-Ring Abdichtung

Elementaufnahme

A Steckadapter für O-Ring Dichtung (SOE 222)

B Bajonett für O-Ring Dichtung (SOE 226)

Elementaufnahme

0 einseitig offen (SOE) ohne Zentrierspitze

1 einseitig offen (SOE) mit Zentrierspitze

Anzahl der Steckplätze

01 1 Platz

03 3 Plätze

05 5 Plätze

08 8 Plätze

Elementlänge

10 10 "

20 20 "

30 30 "

40 40 "

Anschluss

G Glattflansch DIN EN 1092-1

M Gewindemuffe

Gehäusebefestigung

F Standfuss

S Rohrschellen

H Haltewinkel

Wartungsanzeiger

010 ohne

068 optisch

069 elektrisch

161 digital

PiP/ K10 F/ A- 1/ 03 20/ G/ F- 069 **Bestellbeispiel**

7.2 Bestellnummern PiP Gehäuseausführungen

Nenngröße NG [l/min]	Anzahl der Steckplätze	Bestell- nummer	Typenbezeichnung	①	②	③	④
				mit Bohrung für Anzeige	mit optischer Anzeige	mit elektr. Anzeige	mit digitaler Anzeige
25	1	70340535	PiP/K10F/A-1/0110/G/H-010				
		70330162	PiP/K10F/A-1/0110/G/H-068				
		70330201	PiP/K10F/A-1/0110/G/H-069				
		70330202	PiP/K10F/A-1/0110/G/H-161				
		70340602	PiP/K10F/A-1/0110/M/H-010				
		70340604	PiP/K10F/A-1/0110/M/H-068				
		70340605	PiP/K10F/A-1/0110/M/H-069				
		70340606	PiP/K10F/A-1/0110/M/H-161				
50	1	70340536	PiP/K10F/A-1/0120/G/H-010				
		70330163	PiP/K10F/A-1/0120/G/H-068				
		70330203	PiP/K10F/A-1/0120/G/H-069				
		70330204	PiP/K10F/A-1/0120/G/H-161				

Bei Verwendung von Filtern ohne Anzeige muss sichergestellt sein, dass der max. Δp des Filterelementes nicht überschritten wird.

7.2 Bestellnummern PiP Gehäuseausführungen

Nenngröße NG [l/min]	Anzahl der Steckplätze	Bestell- nummer	Typenbezeichnung	①	②	③	④
				mit Bohrung für Anzeige	mit optischer Anzeige	mit elektr. Anzeige	mit digitaler Anzeige
75	1	70340537	PiP/K10F/A-1/0130/G/F-010				
		70330165	PiP/K10F/A-1/0130/G/F-068				
		70330206	PiP/K10F/A-1/0130/G/F-069				
		70330207	PiP/K10F/A-1/0130/G/F-161				
100	1	70340538	PiP/K10F/A-1/0140/G/F-010				
		70330167	PiP/K10F/A-1/0140/G/F-068				
		70330208	PiP/K10F/A-1/0140/G/F-069				
		70330209	PiP/K10F/A-1/0140/G/F-161				
75	3	70340540	PiP/K10F/A-1/0310/G/F-010				
		70330168	PiP/K10F/A-1/0310/G/F-068				
		70330210	PiP/K10F/A-1/0310/G/F-069				
		70330211	PiP/K10F/A-1/0310/G/F-161				
150	3	70340541	PiP/K10F/A-1/0320/G/F-010				
		70330169	PiP/K10F/A-1/0320/G/F-068				
		70330212	PiP/K10F/A-1/0320/G/F-069				
		70330213	PiP/K10F/A-1/0320/G/F-161				
225	3	70340542	PiP/K10F/A-1/0330/G/F-010				
		70330173	PiP/K10F/A-1/0330/G/F-068				
		70330215	PiP/K10F/A-1/0330/G/F-069				
		70330216	PiP/K10F/A-1/0330/G/F-161				
300	3	70340543	PiP/K10F/A-1/0340/G/F-010				
		70330174	PiP/K10F/A-1/0340/G/F-068				
		70330217	PiP/K10F/A-1/0340/G/F-069				
		70330218	PiP/K10F/A-1/0340/G/F-161				
250	5	70340545	PiP/K10F/A-1/0520/G/F-010				
		70330175	PiP/K10F/A-1/0520/G/F-068				
		70330219	PiP/K10F/A-1/0520/G/F-069				
		70330220	PiP/K10F/A-1/0520/G/F-161				
375	5	70340546	PiP/K10F/A-1/0530/G/F-010				
		70330176	PiP/K10F/A-1/0530/G/F-068				
		70330221	PiP/K10F/A-1/0530/G/F-069				
		70330222	PiP/K10F/A-1/0530/G/F-161				
500	5	70340547	PiP/K10F/A-1/0540/G/F-010				
		70330177	PiP/K10F/A-1/0540/G/F-068				
		70330223	PiP/K10F/A-1/0540/G/F-069				
		70330224	PiP/K10F/A-1/0540/G/F-161				

Bei Verwendung von Filtern ohne Anzeige muss sichergestellt sein, dass der max. Δp des Filterelementes nicht überschritten wird.

7.2 Bestellnummern PiP Gehäuseausführungen

Nenngröße NG [l/min]	Anzahl der Steckplätze	Bestell- nummer	Typenbezeichnung	①	②	③	④
				mit Bohrung für Anzeige	mit optischer Anzeige	mit elektr. Anzeige	mit digitaler Anzeige
400	8	70340548	PiP/K10F/A-1/0820/G/F-010				
		70330178	PiP/K10F/A-1/0820/G/F-068				
		70330225	PiP/K10F/A-1/0820/G/F-069				
		70330226	PiP/K10F/A-1/0820/G/F-161				
600	8	70340549	PiP/K10F/A-1/0830/G/F-010				
		70330179	PiP/K10F/A-1/0830/G/F-068				
		70330227	PiP/K10F/A-1/0830/G/F-069				
		70330228	PiP/K10F/A-1/0830/G/F-161				
800	8	70340550	PiP/K10F/A-1/0840/G/F-010				
		70330180	PiP/K10F/A-1/0840/G/F-068				
		70330229	PiP/K10F/A-1/0840/G/F-069				
		70330230	PiP/K10F/A-1/0840/G/F-161				

Bei Verwendung von Filtern ohne Anzeige muss sichergestellt sein, dass der max. Δp des Filterelementes nicht überschritten wird.

7.3 Bestellnummern PiP Filterelemente*

Nenngröße NG [l/min]	empf. Volumen- strom [l/min]	Bestell- nummer	Typenbezeichnung	Filter- werkstoff	max. Δp [bar]	Filterfläche [cm ²]
25	10	70323913	PiP/A-1/10-Sm-N 1	Sm-N 1	3	2580
	15	70323950	PiP/A-1/10-Sm-N 5	Sm-N 5		
	20	70323970	PiP/A-1/10-Sm-N 10	Sm-N 10		
	23	70323983	PiP/A-1/10-Sm-N 15	Sm-N 15		
	25	70324006	PiP/A-1/10-Sm-N 20	Sm-N 20		
50	20	70324081	PiP/A-1/20-Sm-N 1	Sm-N 1	3	5270
	30	70324087	PiP/A-1/20-Sm-N 5	Sm-N 5		
	40	70324094	PiP/A-1/20-Sm-N 10	Sm-N 10		
	46	70324099	PiP/A-1/20-Sm-N 15	Sm-N 15		
	50	70324103	PiP/A-1/20-Sm-N 20	Sm-N 20		
75	30	70324106	PiP/A-1/30-Sm-N 1	Sm-N 1	3	8270
	45	70324466	PiP/A-1/30-Sm-N 5	Sm-N 5		
	60	70324479	PiP/A-1/30-Sm-N 10	Sm-N 10		
	69	70324486	PiP/A-1/30-Sm-N 15	Sm-N 15		
	75	70324490	PiP/A-1/30-Sm-N 20	Sm-N 20		
100	40	70324563	PiP/A-1/40-Sm-N 1	Sm-N 1	3	11000
	60	70324575	PiP/A-1/40-Sm-N 5	Sm-N 5		
	80	70324589	PiP/A-1/40-Sm-N 10	Sm-N 10		
	92	70326186	PiP/A-1/40-Sm-N 15	Sm-N 15		
	100	70326194	PiP/A-1/40-Sm-N 20	Sm-N 20		

*Andere Ausführungen auf Anfrage

8. Technische Daten

Gehäuse

Material Gehäuse:	1.4403/1.4571 medienberührt 1.4301 nicht medienberührt
Material Dichtungen:	FPM/PTFE
Nenn-/Prüfdruck:	10/13 bar
Temperaturbereich:	-10 bis +90 °C (andere auf Anfrage)
Schaltdruck der Wartungsanzeiger:	Δp 2,2 ± 0,3 bar

Elektrische Daten des elektr. Wartungsanzeigers

Spannung max.:	AC 250 V/DC 200 V
Schaltstrom max.:	1 A
Leistung:	70 W
Schutzart:	IP 65 in gestecktem und gesichertem Zustand
Kontaktart:	Schließer/Öffner
Kabeldurchführung:	M20x1,5

Elektrische Daten des digitalen Wartungsanzeigers

Spannung:	AC/DC 12 bis 32 V
Leistung ca.:	2 VA/W
Schutzart:	IP 65 nach DIN EN 60529
Schaltkontakte:	2 potenzialfreie Relaiskontakte als Schließer (NO)/Öffner (NC) programmierbar
Anschluss:	2x Rundsteckverbindung M12

Technische Änderungen vorbehalten!

Durch Umstecken des elektrischen Schaltteiles um 180° kann die Schaltfunktion (Schließer/Öffner) geändert werden. Lieferzustand ist Öffner. Bei Induktivität im Gleichstromkreis ist der Einsatz von Löschgliedern zu überprüfen. Weitere Angaben und Wartungsanzeiger enthält das Datenblatt Wartungsanzeiger. Angaben zum digitalen Anzeiger entnehmen Sie bitte dem Datenblatt oder der Betriebsanleitung zu PiS 3170.

Wir weisen darauf hin, dass alle angegebenen Werte Durchschnittswerte sind, die im konkreten Fall nicht immer vorliegen müssen. Unsere Produkte werden ständig weiterentwickelt. Dabei können sich Werte, Maße und Gewichte ändern. Unsere Fachabteilung berät Sie gerne.

Bei Einsatz unserer Filter in Bereichen, die nach der EU-Richtlinie 94/9 EG (ATEX 95) einzustufen sind, empfehlen wir, sich mit uns abzusprechen.

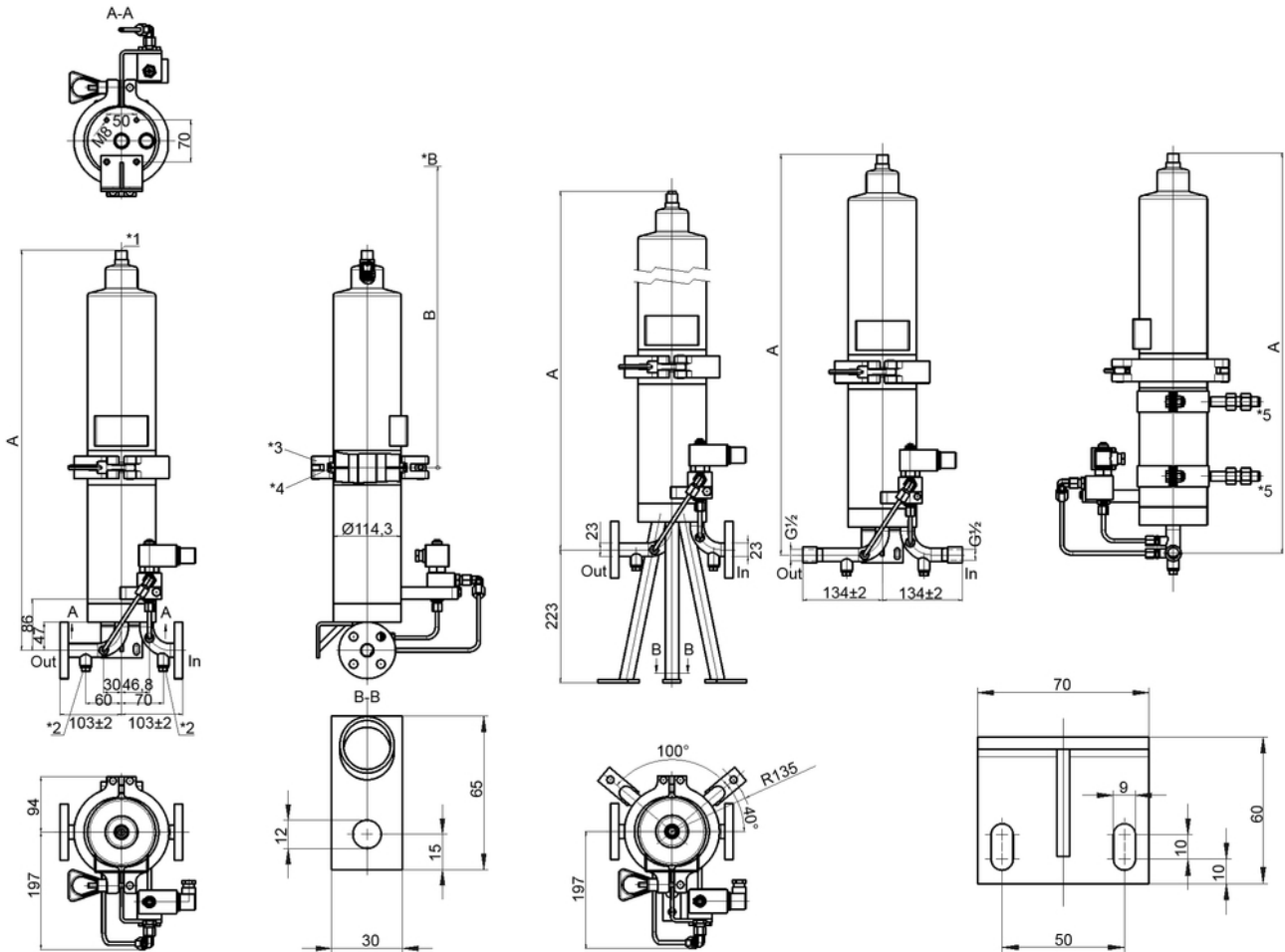
Die Filtergehäuse (Druckgerät) sind in der Standardausführung nach der Druckgeräterichtlinie 97/23/EG für die Anwendung mit

- Fluiden deren Dampfdruck bei der zulässigen Temperatur um höchstens 0,5 bar über dem normalen Atmosphärendruck (1013 mbar) liegt (Art. 3/1.1/b).
- Fluiden der Gruppe 2 (Art. 9) bei max. 90 °C.

Die Auslegung und Herstellung erfolgt nach 97/23/EG Art. 3, Abs. 3. Für diese Filtergehäuse kann keine CE-Konformitätserklärung im Sinne der 97/23/EG erstellt werden.

Die Standardausführung ist einsetzbar für alle in der Bauteilereinigung gängigen Reinigungsflüssigkeiten. Dies umfasst die meisten wässrigen, neutralen, alkalischen, sauren und Kohlenwasserstoffreiner. Bei aminhaltigen Reinigern müssen vorab die konkreten Einsatzbedingungen (Konzentration sowie Temperatur) abgeklärt werden. Andere Einsatzgebiete und Medien nur nach Rücksprache und ggf. Laboruntersuchungen.

9. Abmessungen



Alle Abmessungen in mm.

Typenbezeichnung	A	B
PiP/K10F/.../0110/...	485	225
PiP/K10F/.../0120/...	721	690
PiP/K10F/.../0130/...	1216	1235
PiP/K10F/.../0140/...	1468	1735

In = Einlass

Out = Auslass

*B = Mindestausbauhöhe Filterelement

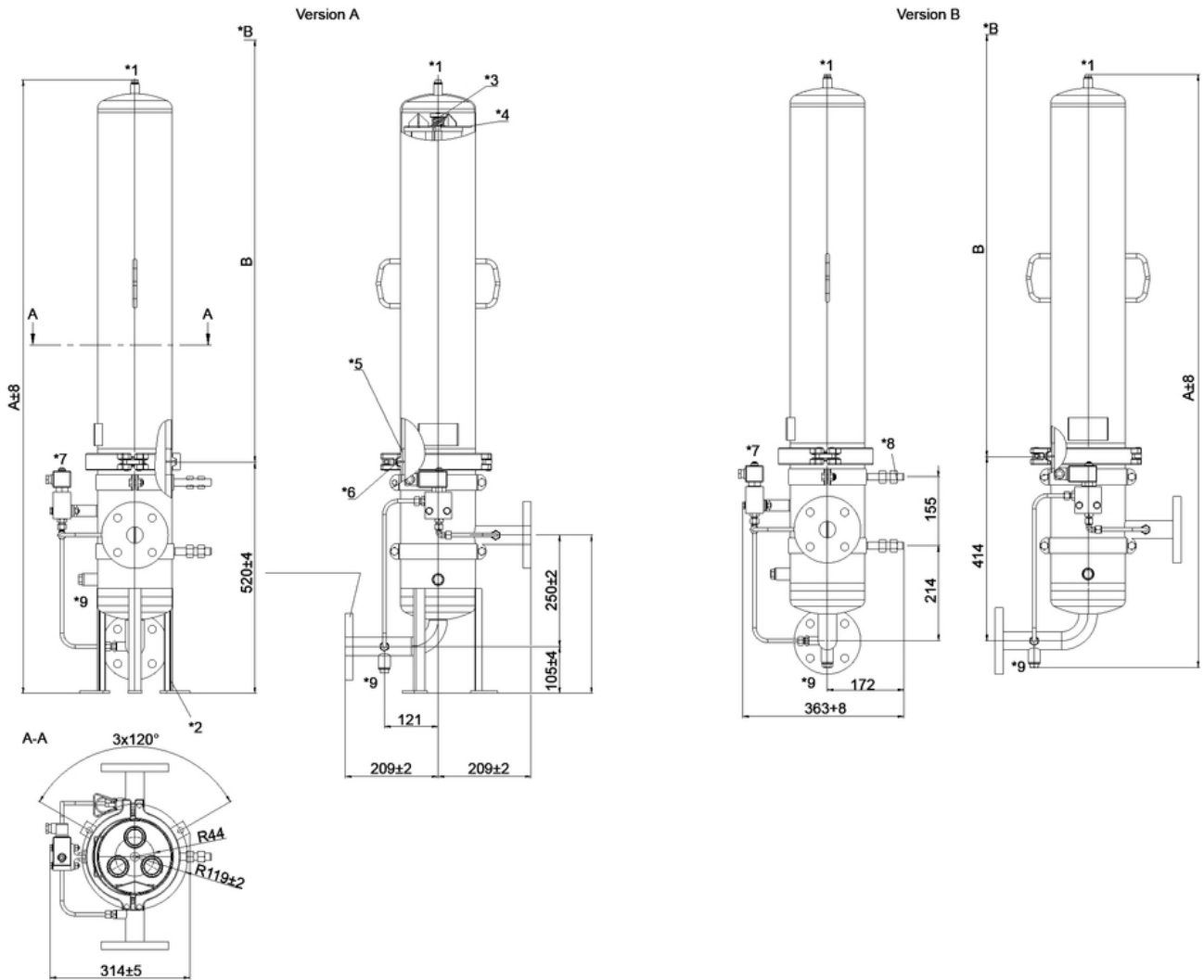
*1 = Entlüftungsschraube G $\frac{1}{4}$

*2 = Ablassschraube G $\frac{1}{4}$

*3 = Gehäuseflansch

*4 = Dichtung und Clampklammer

*5 = Befestigung optional



Alle Abmessungen in mm.

Typenbezeichnung	Ausführung A		Ausführung B	
	A	B	A	B
PiP/K10F/.../0310/...	624	306	576	306
PiP/K10F/.../0320/...	857	542	809	542
PiP/K10F/.../0330/...	1129	814	1081	814
PiP/K10F/.../0340/...	1381	1066	1333	1066

In = Einlass

Out = Auslass

*B = Mindestausbauhöhe Filterelement

*1 = Entlüftungsschraube G $\frac{1}{4}$

*2 = Befestigung

*3 = Elementspannschraube

*4 = Halteplatte

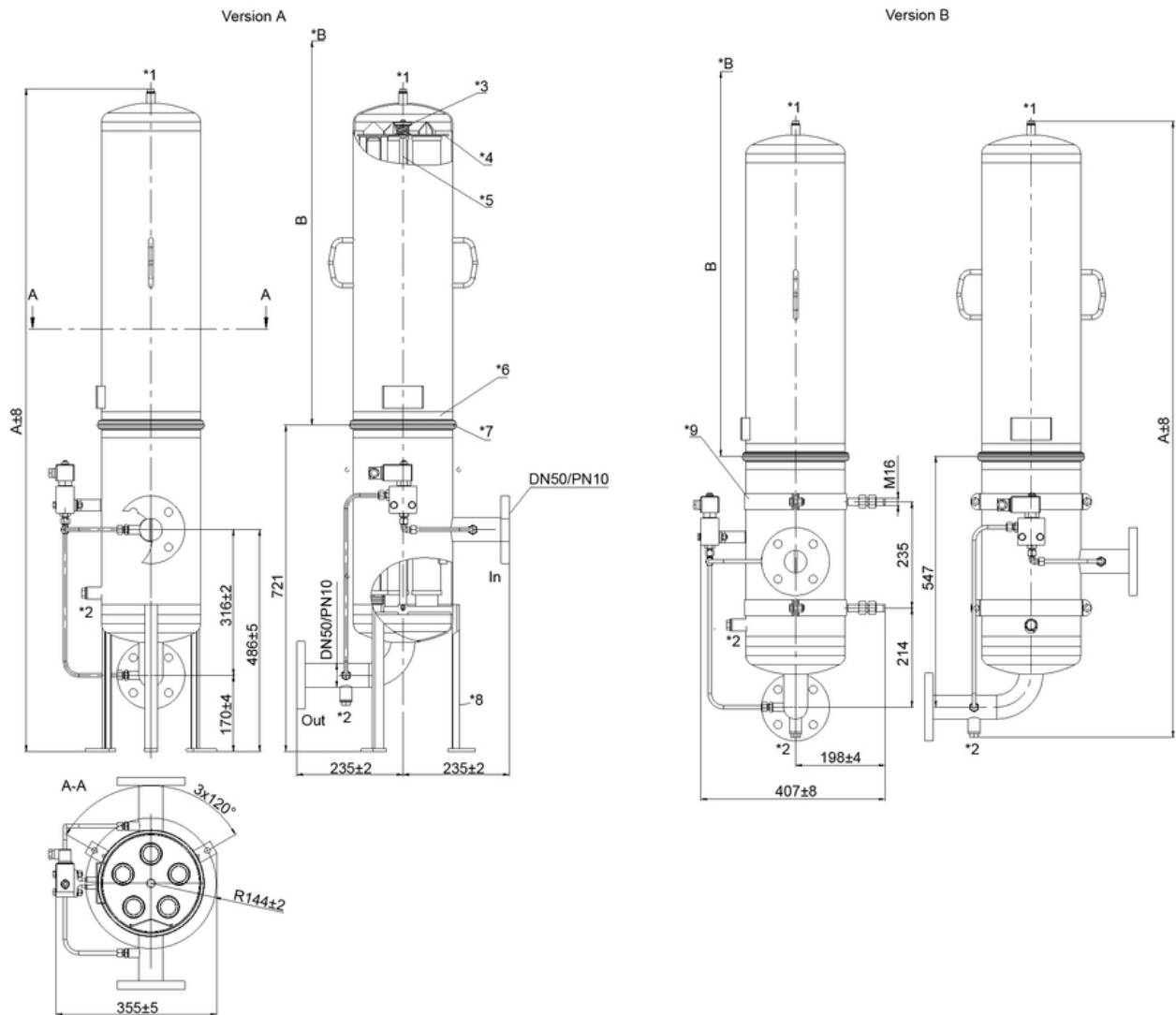
*5 = Gehäuseflansch

*6 = Dichtung und Clampklammer

*7 = Wartungsanzeiger

*8 = Befestigung variabel ± 15

*9 = Ablassschraube G $\frac{1}{2}$



Alle Abmessungen in mm.

Typenbezeichnung	Ausführung A		Ausführung B	
	A	B	A	B
PiP/K10F/.../0520/...	914	542	772	542
PiP/K10F/.../0530/...	1213	814	1044	814
PiP/K10F/.../0540/...	1465	1066	1296	1066

In = Einlass

Out = Auslass

*B = Mindestausbauhöhe Filterelement

*1 = Entlüftungsschraube G $\frac{1}{4}$

*2 = Ablassschraube G $\frac{1}{2}$

*3 = Elementspanschraube

*4 = Halteplatte

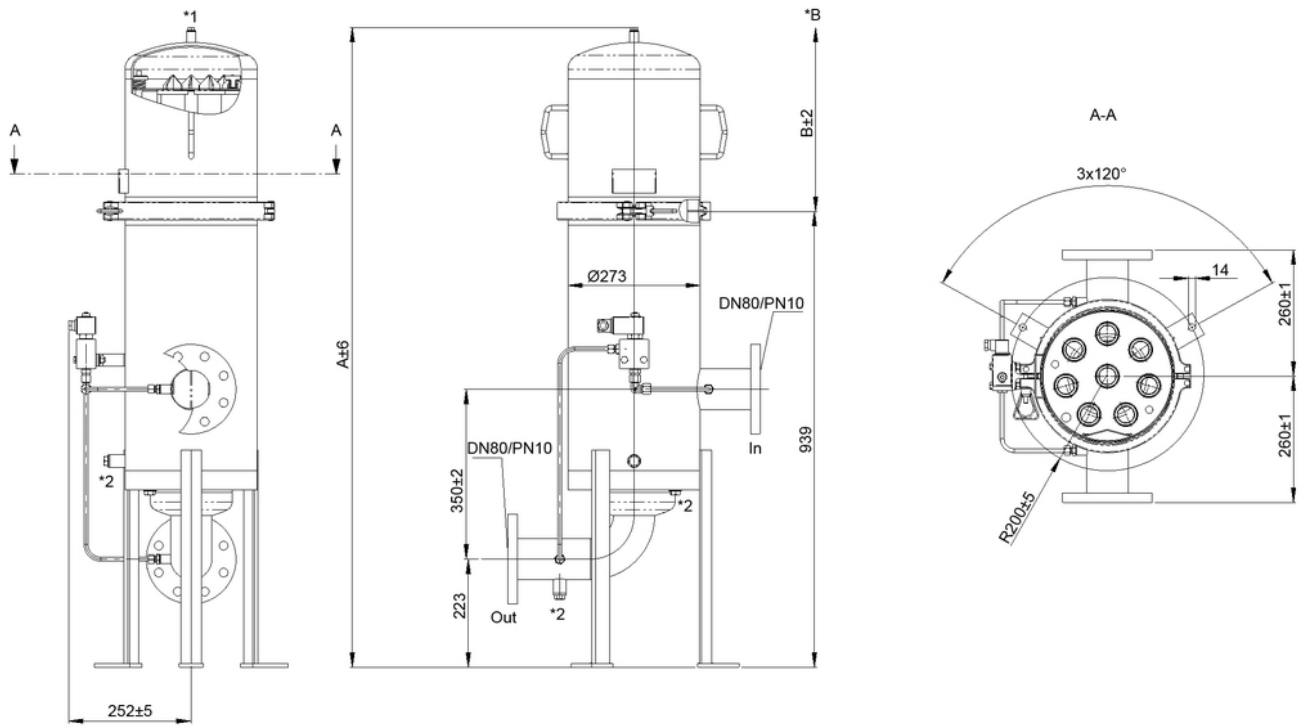
*5 = Distanzstange

*6 = Gehäuseflansch

*7 = Dichtung und Clampklammer

*8 = Befestigung

*9 = Befestigung variabel ± 15



Alle Abmessungen in mm.

Typenbezeichnung	A	B
PiP/K10F/.../0820/...	1070	550
PiP/K10F/.../0830/...	1310	815
PiP/K10F/.../0840/...	1565	1155

In = Einlass

Out = Auslass

*B = Mindestausbauhöhe Filterelement

*1 = Entlüftungsschraube G¼

*2 = Befestigung

10. Einbau-, Bedienungs- und Wartungsanleitung

10.1 Einbau des Filters

Beim Einbau des Filters muss darauf geachtet werden, dass die erforderliche Ausbauhöhe zum Wechseln der Filterelemente vorhanden ist. Der Wartungsanzeiger muss gut sichtbar sein.

10.2 Anschluss des elektrischen Wartungsanzeigers

1. Der Anschluss der elektrischen Anzeige erfolgt über einen 2poligen Gerätestecker nach DIN EN 175301-803, bei dem die Pole mit 1 und 2 bezeichnet sind.
Das Oberteil je nach Wunsch als Schließer oder Öffner aufstecken (siehe Datenblatt PiS 3192/2.2).
2. Filter mit digitaler Differenzdruckanzeige und analogem Ausgang können in einer vorhandenen Anlagensteuerung integriert werden. Die Parametrierung des PiS 3170 ist nach beiliegendem Parameterblatt vorzunehmen, um ein Elementwechsel bei 2,2 bar zu gewährleisten (siehe Datenblatt/Betriebsanleitung PiS 3170).

10.3 Wann muss das Filterelement ausgetauscht werden?

1. Bei Filtern mit optischer und elektrischer Verschmutzungsanzeige:
Bei Neustart ist darauf zu achten, dass der rote Anzeigeknopf gedrückt wird. Springt er sofort wieder heraus bzw. ist das elektrische Signal nicht wieder erloschen, muss das Filterelement gewechselt werden.
2. Bei Filtern mit digitaler Differenzdruckanzeige, analogem Ausgang und Schaltkontakt:
Das Signal zum Filterwechsel kann über den Schaltkontakt oder das analoge Ausgangssignal und eine Anlagensteuerung erfolgen.
3. Bei Filtern ohne Verschmutzungsanzeiger:
Der Elementwechsel sollte bei einem Differenzdruck von 2,2 bar erfolgen. Es sind die Anweisungen des Anlagenherstellers zu beachten.
4. Achten Sie immer darauf, dass Sie Original Filtration Group GmbH Ersatzelemente auf Lager haben.
Einwegelemente (Sm-N) lassen sich nicht reinigen.

10.4 Elementwechsel

1. Anlage abstellen und Filter druckseitig entlasten.
2. Gehäuse vollständig entleeren.
3. Klampschelle oder Blindflanschschrauben öffnen.
4. Deckel vorsichtig abnehmen.
5. Bei mehrplätzigem Gehäusen die Elementhalteplatte/Fixierung lösen und abnehmen.
6. Filterelemente durch drehen und leichtes neigen aus ihrer Aufnahme ziehen.
7. Bestellnummer auf dem Ersatzelement mit der Bestellnummer auf dem Schild des Filters auf Übereinstimmung prüfen.
8. Zum Einsetzen der neuen Elemente die O-Ringe leicht mit dem eingesetzten Medium benetzen.
9. Elementhalteplatte/Fixierung aufsetzen und fixieren.
10. Dichtungen auf Beschädigung überprüfen und falls notwendig erneuern.
11. Deckel vorsichtig aufsetzen und mit Klampschelle oder bei Blindflansch mit Schrauben verschließen.
12. Ablassschrauben schließen und Filter vollständig entlüften.
13. Gehäuse nach der Entlüftung auf Dichtigkeit überprüfen.

Filtration Group GmbH
Schleifbachweg 45
74613 Öhringen
Telefon 07941 66-0
Telefax 07941 66-429
fm.de.sales@filtrationgroup.com
www.fluid.filtrationgroup.com
70340387.05/2019

Filter für industrielle Prozesstechnik PiP K10