

Einfachfilter EG3

Mit Flanschanschluss, Nenndruck bis 16 bar

Anschlussgrößen: DN 100 bis DN 200, Gusskonstruktion

1. Kurzdarstellung

Leistungsfähige Filter für moderne Anlagen

- Einstieg in die Produktreihen der Filtration Group GmbH
- Anwendung als Schutz- oder Sicherheitsfilter in Schifffahrt und Industrie
- Einfache und robuste Konstruktion
- Geringer Platzbedarf durch kompakte Bauweise
- Minimaler Druckverlust durch strömungsgünstige Gestaltung der Bauteile
- Hohe Differenzdruckstabilität und Schmutzaufnahmekapazität des Filterelementes
- Filterfeinheiten von 25 – 5000 µm absolut, andere Feinheiten auf Nachfrage
- Eignet sich für den Einsatz von Flüssigkeiten aller Art
- Servicefreundliche Handhabung
- Weltweiter Vertrieb



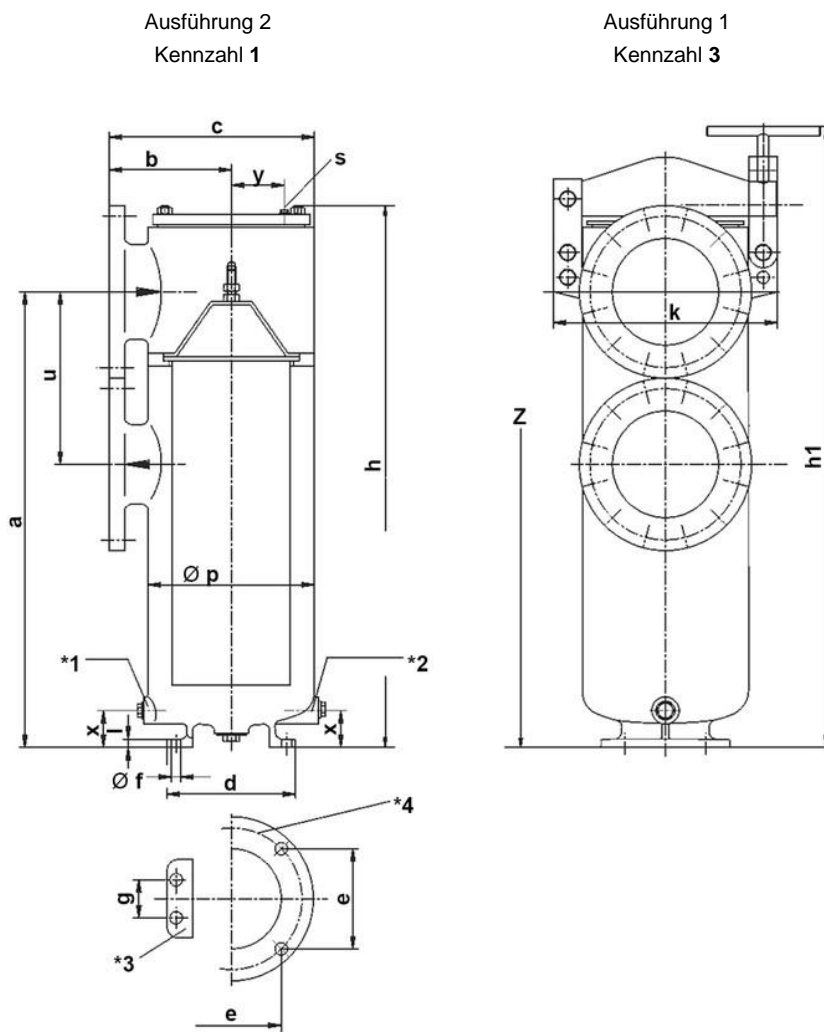
2. Funktionsprinzip

- Das Filterelement (gelocht, glatt bespannt oder plissiert) wird von innen nach außen durchströmt.
- Die Schmutzpartikel sammeln sich an der Innenseite des Filterelementes.
- Bei Erreichen des zulässigen Verschmutzungsgrades wird der Filtrationsbetrieb unterbrochen.
- Der Filter wird geöffnet und das Filterelement zur Reinigung entnommen.
- Bis auf die Reinigung der Filterelemente und die Kontrolle der Dichtungen, sind die Einfachfilter wartungsfrei.

3. Technische Daten

Anschluss:	DN 100 bis DN 200
Flansche Ausf. 1:	DIN 2501 PN 16
Werkstoff:	GGG 40
max. Betriebsüberdruck Ausf. 1:	6 bar
max. Betriebsüberdruck Ausf. 2:	16 bar
Probeüberdruck Ausf. 1:	10 bar
Probeüberdruck Ausf. 2:	21 bar
max. Betriebstemperatur:	180 °C
Filterelement:	Siebkorb, Filterpatrone
Filterfeinheit:	25 – 5.000 µm absolut, andere Feinheiten auf Anfrage

4. Abmessungen



Alle Abmessungen außer "s" in mm.

Type	DN	a	b	c	d	e	Ø f	g	h	h1	k	l	Ø p	s	u	x	y	Z	Gewicht [kg]
AE1031*0A09	100	480	173	282	220	180	18	70	594	676	234	16	204	G1/4	250	90	50	1018	57
AE1131*0A10	125	660	190	330	260	220	18	170	788	925	370	18	260	G3/8	270	130	80	1343	94
AE1231*0A11	150	760	230	375	320	270	23	200	909	1035	424	20	308	G3/8	310	135	100	1536	129
AE1431*0A13	200	810	270	445	290	176	23	-	996	1175	526	20	384	G3/8	350	90	120	1736	209

* Einfügen der Kennzahl "3" für Ausführung 1, Einfügen der Kennzahl "1" für Ausführung 2

5. Auslegung und Anwendung

Für jeden Filter steht eine Vielzahl von Filterelementen zur Verfügung. Werkstoff, Bauform, Filterfläche und -feinheit werden in Abhängigkeit des Mediums und der Leistung optimal für die jeweilige Filtrationsaufgabe ausgelegt.

Jeder Filter kann mit unterschiedlichen Optionen versehen werden, um die Leistung für die jeweilige Filtrationsaufgabe zu optimieren.

Optionen:

- Beheizung mit Dampf/Thermalöl oder elektrisch
- Magnetelemente
- Differenzdruckanzeige/-schalter am Filter montiert
- Schnellverschluss
- Innenbeschichtung oder -gummierung

Die Anwendung der Einfachfilter ist einfach und unkompliziert. Bitte entnehmen Sie die einzelnen Schritte der nachfolgenden Beschreibung:

- Der Filter besteht aus dem zylindrischen Gehäuse, dem Deckel und dem Filterelement. Der Filter besitzt eine Entlüftungsschraube sowie eine Ablassschraube.
- Die Rohrleitungen sind spannungsfrei anzuschließen. Vor Inbetriebnahme ist der Filter aufzufüllen und zu entlüften. Der Filter ist so zu verrohren, dass das Medium in Pfeilrichtung durch den Filter strömt.
- Die Filtrierung erfolgt im Filterelement, das von innen nach außen durchströmt wird. Die Schmutzteilchen werden in dem Filterelement zurückgehalten. Durch die zunehmende Verschmutzung des Filterelements wird der Strömungswiderstand ansteigen. Der Verschmutzungsgrad wird am Differenzdruckmanometer (Option) angezeigt. Bei einem Differenzdruck von 0,7 bar ist das Filterelement zu reinigen.
- Um das Filterelement ausbauen zu können, müssen im drucklosen Zustand die Deckelbefestigungsmuttern gelöst und der Deckel entfernt werden. Jetzt lässt sich das verschmutzte Filterelement leicht nach oben herausnehmen.
- Die Reinigung erfolgt durch Ausblasen mit Druckluft, Dampf oder Wasser bzw. durch Ausbürsten mit einer weichen Bürste. Dabei ist darauf zu achten, dass das Filtergewebe/Lochblech nicht beschädigt und beim Ausblasen nicht nach innen gedrückt wird. Bei feststehenden Schmutzablagerungen muss das Filterelement vorher mit einem geeigneten Lösungsmittel behandelt werden.

6. Typenschlüssel

Typenschlüssel mit Auswahlbeispiel für Einfachfilter EG3 DN 100 - DN 250

Erzeugnis Hauptgruppe

A Einfachfilter Guss

Baureihe

E Einfachfilter mit Filterelement oder Patrone

Anschluss Zu- und Ablauf

- 10** Flansch DN 100
- 11** Flansch DN 125
- 12** Flansch DN 150
- 14** Flansch DN 200
- 15** Flansch DN 250

Norm der Filteranschlüsse + Nenndruck

3 EN 1092 PN 16 bar

Lage der Hauptanschlüsse

1 übereinander auf der selben Seite

Deckelverschlussart

1 Stift- oder Sechskantschrauben

Sonderheiten

- 0** Standardausführung
- 2** elektr. Heizpatrone
- 3** Dampf/Thermalheizpatrone
- 7** buntmetallfreie Ausführung
- G** Gummierung

Einsatzzuordnung

A Filterelemente für Einfachfilter

Einsatzgröße

XX

Ausführung Gehäuse

2 Sphäroguss

Werkstoff Düse

0 ohne Werkstoffangabe (hier nicht belegt)

Zählnummer für Sonderfälle und Konstruktionsmerkmale

XX

00

A E 12 3 1 1 0 A 11 2 0 00