

Automatik-Kantenspaltpfilter AF 73 S / AF 93 S

mit radialer Abstreiferabreinigung
Gehäuse in Schweißkonstruktion, wahlweise mit Zyklonwirkung
Anschlußgröße DN 50, DN 65, DN 80, DN 100, weitere auf Anfrage

1. Kurzdarstellung

Bei der Filtration und Homogenisierung von nieder- und hochviskosen Flüssigkeiten sowie Pasten bieten Filtration Group Automatik-Kantenspaltpfilter universelle Einsatzmöglichkeiten.

Die kompakten Inline-Filtersysteme können mit automatischer Abreinigung ausgestattet werden. Der Reinigungsvorgang erfolgt durch Rotation des Filterelementes gegen einen federnd anliegenden Abstreifer. Die Version AF93 S ist mit tangentialem Zulauf und integrierter Vorabscheidung versehen.

Vorteile:

- Geringe Life-Cycle-Costs, da kein Verbrauch von Filtermaterial
- Abreinigung ohne Filtrationsunterbrechung möglich
- Präzise Abscheidequalität nach Kantenspaltpprinzip
- Stabiles Filterelement aus Dreikant-Edelstahldraht auf robustem Tragkörper
- Prozesssicherheit durch effiziente Filterabreinigung
- Lange Lebensdauer aufgrund solider Konstruktion und hochwertiger Materialien
- FGC Baukastensystem für optimale Filterauswahl
- Materialvarianten für vielfältige Einsatzmöglichkeiten
- Servicefreundliche Handhabung
- Weltweiter Vertrieb

Optional:

- Abnahmen nach DGRL 2014 / 68 / EU AD2000; ASME VIII div. U-Stamp; EN 13445; GOST
- Kundenspezifische Sonderausführungen z.B. Heizmantel, Sonderwerkstoffe, Gehäuseanpassungen



2. Funktionsprinzip

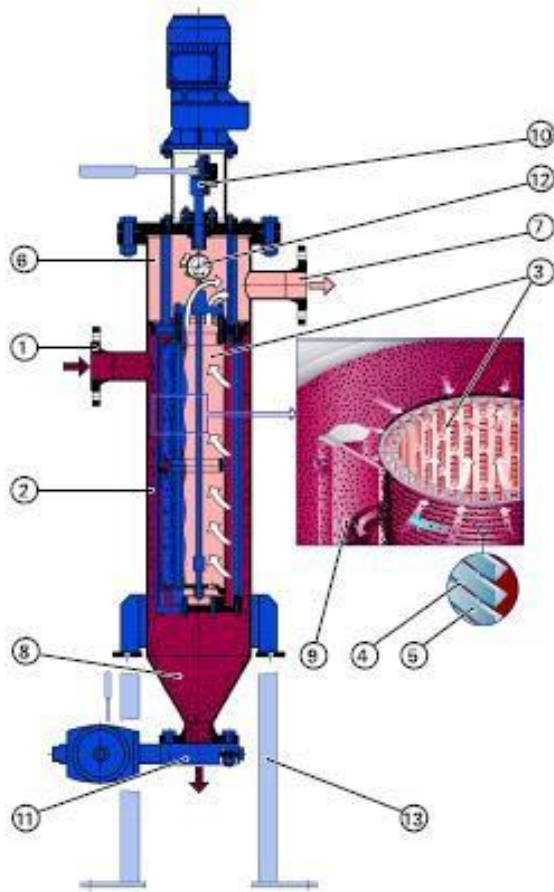
Das FGC Kantenspalt-Filterssystem wird zum Filtrieren und Homogenisieren der unterschiedlichsten Flüssigkeiten und Pasten eingesetzt.

Der kompakte Inline-Filter verbraucht kein Filtermaterial. Somit entfällt eine anschließende Entsorgung.

Durch das Baukastensystem der FGC Kantenspaltfilter können bei Bedarf bis zu drei Filterelemente übereinander angeordnet werden, um große Durchsatzleistungen zu ermöglichen.

Die Abreinigung kann ohne Betriebsunterbrechung automatisch oder halbautomatisch durchgeführt werden. Zum Ablassen der konzentrierten Feststoffe wird das System einfach kurz geöffnet.

Das zu reinigende Medium wird unter Druck oder durch saugenden Betrieb in das Filtergehäuse geleitet. Die FGC Filterelemente werden von außen nach innen durchströmt. Das Abscheiden der Feststoffe geschieht auf der Oberfläche der Dreikantprofile des Filterelementes.



Das Filtrat verlässt das Filtergehäuse oben gegenüber dem Zulaufanschluss. Bei der Version AF 93 entlastet die integrierte Vorabscheidung das Filterelement von groben und schweren Partikeln durch ein tangential umströmtes Tauchrohr.

Die Abreinigung erfolgt wahlweise bei Erreichen eines voreingestellten Differenzdruckgrenzwertes oder nach Verstreichen einer Zykluszeit. Hierbei werden die FGC Filterelemente gegen federnd gelagerte Abstreifer gedreht. Durch die besondere Spaltgeometrie des Filterelementes wird eine wirksame Abreinigung oder Homogenisierung erreicht.

Feste Partikel oder Agglomerate werden von der Oberfläche abgehoben und sinken in den Sammelkonus. Die patentierte Lagerung der Filterelemente (AKF-System) verhindert hohe Axialkräfte und sichert so einen leichten Abreinigungsvorgang.

Der im Sammelkonus abgesetzte Rückstand kann in Stillstandphasen oder während des Betriebs durch das Ablassventil entleert werden.

Im FGC Kantenspaltfilter AF 73 S können Spulen, Spaltrohre und Kantenlochfolien verwendet werden:

FGC Spule (Standard):

- Optimale Abreinigung durch scharfkantiges Dreikantprofil
- Hoher Freiflächenanteil
- Präzise, kleine Spaltweiten
- Hohe Differenzdruck- und Torsionsfestigkeit
- Verschiedene Materialkombinationen (AL und VA--Ausführungen) möglich



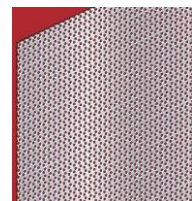
FGC Spaltrohr:

- Hohe Verschleißfestigkeit bei abrasiven Medien
- Stabiles Trapezprofil für hochviskose Medien
- Durchgängig verschweißter Aufbau
- Edelstahl-Ausführung



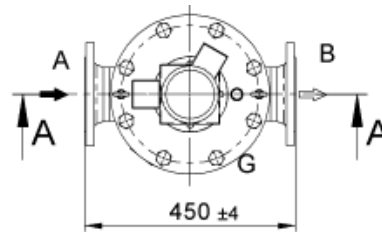
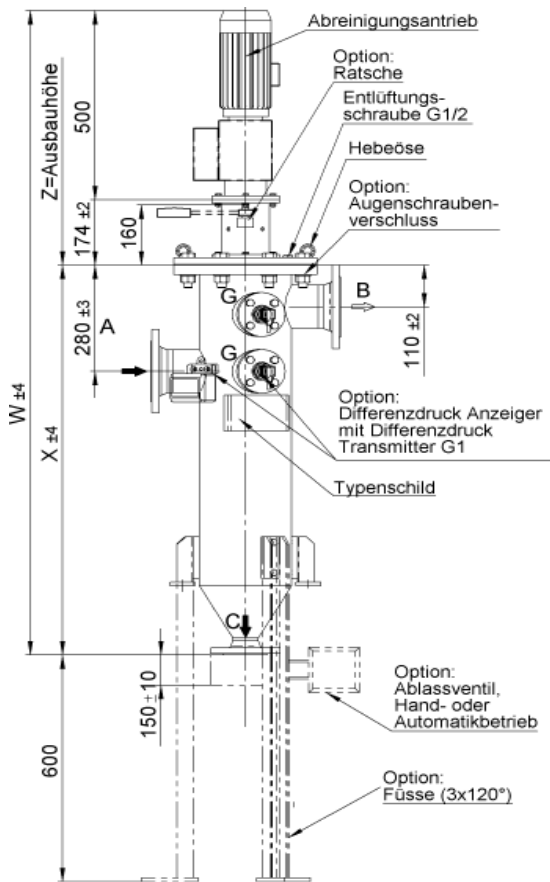
FGC Kantenlochfolie:

- Definierter scharfkantiger Lochdurchmesser
- Asymmetrischer Lochverlauf
- Durchgängig verschweißter Aufbau
- Edelstahl- oder Nickelausführung
- Geeignet für faserige Verschmutzung



- 1 Zulaufanschluss
- 2 Zulaufraum
- 3 FGC Filterelement
- 4 Dreikant-Profilwicklung
- 5 Dreikant-Draht
- 6 Filtratraum
- 7 Ablaufanschluss
- 8 Partikel-Sammelkonus
- 9 Abstreifer
- 10 Abreinigungsantrieb mit Getriebemotor oder Handratsche
- 11 Ablassventil automatisch oder handbetätigt
- 12 Differenzdruckanzeiger/-schalter
- 13 Standfüße optional

3. Technische Daten



Type	W (mm)	X (mm)	Z (mm)	Inhalt (l)	Gewicht (kg)	Abreinigungsantrieb
AF7382-...-	1460	1300	1090	41	95	Ratsche
AF738-...-	1974	1300	1090	41	110	Getr.-Motor
AF7372-...-	1190	1030	820	32	85	Ratsche
AF737-...-	1704	1030	820	32	100	Getr.-Motor
AF7362-...-	920	760	550	22	75	Ratsche
AF736-...-	1434	760	550	22	90	Getr.-Motor

Filterdaten

- Max. Betriebsdruck: - 16 bar, optional 25 bar / 40 bar
- Max. Betriebstemperatur: - 100 °C, optional 200 °C
- Auslegung: DGRL 2014/68/EU
- Materialien:
- Gehäuse und Deckel: St, 1.4571
 - Innenteile: St / VA / Al
 - Lagerbuchsen: PTFE-Basis
 - Dichtungen: FKM (Viton)
 - Spule: 1.4571 oder Al, 1.4571 (Δp max. 30 bar)
 - Spaltrohr: 1.4571 (Δp max. 10 bar)
 - Element Kantenlochfolie: 1.4571 oder Al, 1.4571 oder Al, Ni (Δp max. 10 bar)

Anschlüsse und Nennweiten:

- A-Zulauf DN50, DN65, DN80, DN100
 - B-Ablauf: DN50, DN65; DN80; DN100
 - C-Ablass: DN50
 - G-Anzeiger: DN25
- Alle Einschraublöcher nach DIN 3852 Form X
- Flansche nach EN 1092-1/11B1/PN 16 (Standard, in Abhängigkeit von Betriebsdruck und -temperatur)

- Antriebswellenabdichtung: Stopfbuchspackungsringe aus PTFE-Garn mit Tellerfedervorspang
- Außenlackierung: Kunstharzgrund. blau (RAL 5007)

Motordaten

Stirnradgetriebemotor
Mehrbereichswicklung

V	Hz	KW	U/min	A
Δ 230 ± 10%	50	0,18	17	1,11
Δ 400 ± 10%	50	0,18	17	0,65
Δ 266 ± 10%	60	0,22	21	1,11
Δ 460 ± 10%	60	0,22	21	0,65

Schutzart: IP55 ISO-Klasse F; Abtriebsmoment: 95 Nm

Optional:

- Ex-Schutz nach ATEX 2014/34/EU
- elektrische Ausführung Ex II 2G T3
- mechanische Ausführung Ex II 2G c T3

Optional:

- Heizmantel
- ASME
- EN 13445

Weitere Ausführungen auf Anfrage!

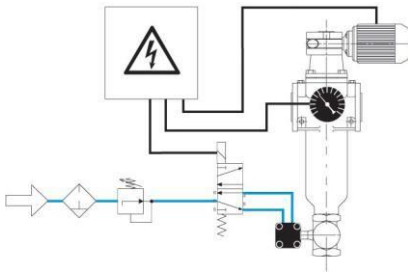
Technische Änderungen vorbehalten!

4. Auslegung und Anwendung

Elementtyp (siehe Kap. 6)	Gesamtfläche in cm ²	Spaltweite/Lochweite in µm/ wirksame Spaltfläche in cm ²															
		30	40	50	60	80	100	130	160	200	250	360	500	1000	1500	2000	4000
AF 6016	862	48	63	77	91	117	142	176	206								
AF 6026	862			50	59	77	95	119	142	170	203	264	328	473	555	608	
AF 6036	862	48	63	77		117	141	175	206								
AF 6046	862			50	59	77	94	119	141	170	202	263	326	471	553	606	
AF 6066	836												184	302	385	446	634
AF 6076	836						77	97	117	141	169	224	282				
AF 6086	836			56	67	89	112										
AF 50116	836						188			155			188				
AF 50126	836						82			147			228				
AF 50136	836						82			147			228				
AF 6006	836													190	278	190	337

■ empfohlene Ausführung

Abreinigung und Entleerung



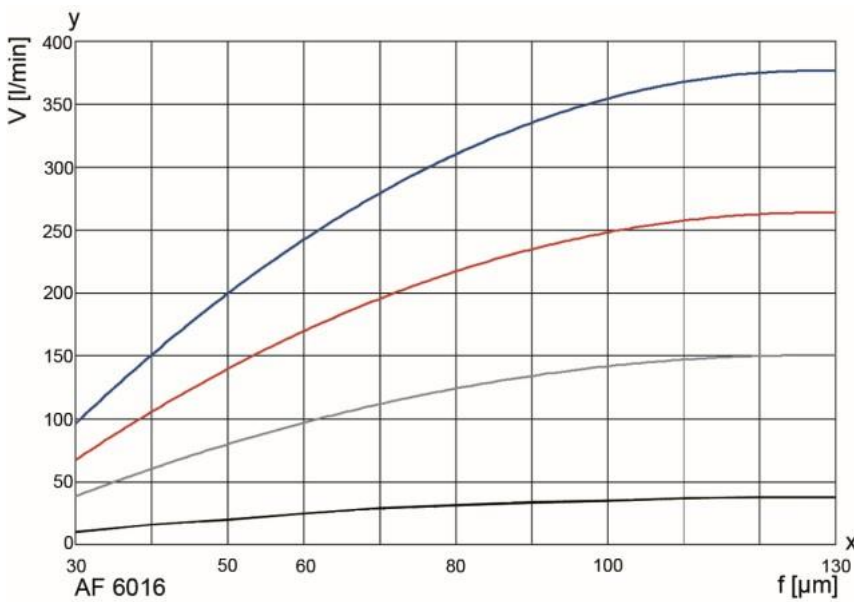
Vollautomatischer Betrieb:

Die Filtration erfolgt in der Regel im Druckbetrieb. Der Filter kann zeit-, takt- oder differenzdruckgesteuert abgereinigt werden. Zu empfehlen ist die Abreinigung bei etwa 4-fachem Anfangsdifferenzdruck. Der Abreinigungsmotor wird etwa 10 s (ca. 3 Umdrehungen des Filterelements) betrieben. Dies genügt für eine gute Abreinigung. In seltenen Fällen ist ein permanenter Motorlauf erforderlich. Das Drehen der Antriebswelle erfolgt immer im Uhrzeigersinn. Entleert wird durch das Öffnen des Ablassventils. Dieser Vorgang kann abhängig von der Rückstandskonzentration synchron mit der Abreinigung, zeit- oder taktgesteuert durchgeführt werden. Die Öffnungszeit des Ablassventils wird zwischen 2 und 6 s gewählt. Im Saugbetrieb ist die Entleerung mittels Zwischenpuffer oder bei unterbrochener Filtration möglich.

Analog ist der halbautomatische oder manuelle Betrieb möglich.

Weitere Betriebshinweise gehen aus der Bedienungsanleitung hervor.

5. Leistungskurven



Die Kurven geben den Volumenstrom durch das komplette Filtersystem (Filtergehäuse inkl. Beispielhaft einem Filterelement) an und beziehen sich auf einen Differenzdruck von 0,3 bar. Für den betriebssicheren Einsatz von Automatikfiltern sind spezifische Informationen über die Prozessdaten erforderlich.

Wichtiger Hinweis zur Leistungskurve!
Hierbei handelt es sich um das Beispiel eines Filterelements der Type AF 6016. Die Anzahl der Filterelemente ergibt sich aus dem Typenschlüssel siehe unter Punkt 6.

Viskosität in mm²/s

- 1 mm²/s
- 33 mm²/s
- 100 mm²/s
- 500 mm²/s

y = Volumenstrom V [l/min]
x = Spaltweite f [µm]

6. Typenschlüssel

Typenschlüssel mit Auswahlbeispiel für AF 7373-521-50200 S1

Baugröße / Anzahl Filterelement-Säulen / Funktion

AF 73	1 Filterelement-Säule Ø 110 mm / Kantenspaltfilter mit radialer Abreinigung
AF 93	1 Filterelement-Säule Ø 110 mm / Kantenspaltfilter mit radialer Abreinigung und Vorabscheidung durch Zyklonwirkung

Anzahl der Filterelemente

6	1 Filterelement pro Säule
7	2 Filterelemente pro Säule
8	3 Filterelemente pro Säule

Abreinigungsantrieb

3	Getriebemotor 230/400 V, 50 Hz oder 266/460 V, 60 Hz
4	Getriebemotor 230/400 V, 50 Hz oder 266/460 V, 60 Hz Ex II 2G T3

Anschluss Zu- und Ablauf

3	DN 50 EN 1092-1 / 11 B1 / PN 16	5	DN 80 EN 1092-1 / 11 B1 / PN 16
4	DN 65 EN 1092-1 / 11 B1 / PN 16	6	DN 100 EN 1092-1 / 11 B1 / PN 16

Zulässiger Betriebsdruck in bar (Gehäuse/Deckel)

1	PN 10
2	PN 16
3	PN 25
4	PN 40

Material Dichtung FKM und Lager PTFE

1	Standard: Gehäuse C-Stahl, Innenteile C-Stahl, EN-GJS-400-15, Aluminium
2	Standard: Gehäuse Edelstahl 1.4571, Innenteile Edelstahl
3	Standard: Gehäuse C-Stahl, Innenteile Edelstahl

Differenzdruckanzeiger und -manometer

5	PiS 3175 digitaler Δp -Manometer, 2 Schaltpunkte 0 bis 16 bar einstellbar u. analog 4 – 20 mA/0 – 10 V
9	PiS 3180 Ex II 2G Exd IIC T5, 4 – 20 mA Signal, statisch max. 40 bar, Edelstahl

Ventile und Regeldrosseln

0	ohne / Sonderausführung
----------	-------------------------

Ablassventil

1	Kugelhahn Handbetrieb
2	Kugelhahn elektropneumatisch 24 V
3	Kugelhahn elektropneumatisch 230 V
4	Kugelhahn elektrisch 24 V
5	Kugelhahn elektrisch 230 V

Abreinigungsventil

0	ohne
----------	------

Sonderausstattung

0	ohne / Sonstige Ausführung
----------	----------------------------

AF 73 7 3 -5 2 1 -5 0 2 0 0 - XXXX(EndNr. f. Sonder.)/S1*

*Ergänzung Endnummer:

S1 Schweißausführung, Version 1

Endnummer	Sonderausführung
3001	Standard Filtereinsatz komplett ohne Gehäuse und ohne Antrieb
3002	Standard Filtereinsatz komplett ohne Gehäuse mit Antrieb
3400	Mit Doppelmantel für Beheizung / Kühlung PN 10 bar
3700	Dichtungen PTFE
4166	3 Abstreifer pro Filterelement
sonstige	auf Anfrage

Typenschlüssel mit Auswahlbeispiel für Spulen und Spaltröhre für AF 60 und Kantenlochfolie AF 50

Baureihe

AF 60 Spule oder Spaltröhre mit Dreikant-Profilwicklung

AF 50 Kantenlochfolie

Material	Tragkörper	Filtermedium	Halteringe	Drahtbreite in mm	
Lochblech					
0	-	1.4301	-	-	-
Spule					
1	Al	1.4571	1.4571	0,5	
2	Al	1.4571	1.4571	0,8	
3	1.4581	1.4571	-	0,5	
4	1.4581	1.4571	-	0,8	
Spaltröhre					
6	-	1.4571	1.4571	1,8	
7	-	1.4571	1.4571	1	
8	-	1.4571	1.4571	0,75	
Lochfolie					
11	Al	Ni	1.4571	-	
12	Al	1.4571	1.4571	-	
13	1.4571	1.4571	1.4571	-	
Baulänge	Durchmesser x Länge in mm				
6	110x265				
	Spaltweite/Feinheit in µm (siehe 4. Auslegung und Anwendung)				
003	30 µm	010	100 µm	036	360 µm
004	40 µm	013	130 µm	050	500 µm
005	50 µm	016	160 µm	100	1000 µm
006	60 µm	020	200 µm	150	1500 µm
008	80 µm	025	250 µm	200	2000 µm
	Lochgröße/Feinheit in µm (siehe 4. Auslegung und Anwendung)				
010	100 µm				
020	200 µm				
050	500 µm				
	weitere Feinheiten auf Anfrage				
AF 60	1	6	- 010		

7. Ersatzteile

Kantenspalt- oder Spulenelement

Position	Bezeichnung	Bestellnummer	FKM/C-Stahl	PTFE/VA
1	Buchsensatz			78358947
2	Dichtsatz komplett		77982143	77982150
3	Abstreifer			71116805
4	Schenkelfedersatz			70350654
5	Filterelement		Siehe Typenschild	

Kantenlochfolienelement

Position	Bezeichnung	Bestellnummer
6	Abstreifer PU komplett	70531132
7	Abstreifer PTFE komplett	70379502
8	Abstreifer PU Verschleißteil	70378953
9	Abstreifer PTFE Verschleißteil	70370568

Für technische Detailinformationen und Rückfragen zu Optionen, Zubehör oder einer sicheren Auslegung wenden Sie sich bitte an uns. Ein entsprechender Anfragebogen erleichtert die Zusammenstellung aller wichtigen Parameter.

Zu Filterprogramm, Filterelementen und Zubehör stehen umfangreiche Unterlagen zur Verfügung. Informationen zu Installation und Betrieb entnehmen Sie bitte der Betriebsanleitung.

Filtration Group GmbH
 Schleifbachweg 45
 74613 Öhringen
 Telefon 07941 6466-0
 Telefax 07941 6466-429
 fm.de.sales@filtrationgroup.com
 www.fluid.filtrationgroup.com
 76199376.05/2019