

Automatikfilter AF 132 G

mit Fremddruckstoß-Segmentabreinigung
Anschlussgrösse DN 40/G1 1/2; Gussausführung

1. Kurzdarstellung

Bei der Filtration von nieder- und mittelviskosen Flüssigkeiten bieten Filtration Group Automatik-Rückspülfilter universelle Einsatzmöglichkeiten.

Die kompakten Inline-Filtersysteme sind mit automatischer Abreinigung ausgestattet. Der Reinigungsvorgang erfolgt durch Rotation des Filterelements und Rückspülung mit externen oder internen Druckmedien.

Vorteile:

- Geringe Life-Cycle-Costs, da kein Verbrauch von Filtermaterial
- Präzise Abscheidequalität nach dem Oberflächenfilterprinzip
- Asymmetrisches Filtermedium von höchster Qualität aus mehrfach versintertem Edelstahldrahtgewebe auf robustem Tragkörper
- Prozesssicherheit durch effiziente Filterabreinigung
- Lange Lebensdauer aufgrund solider Konstruktion und hochwertiger Materialien
- Geringer Flüssigkeitsverlust beim Abreinigungsvorgang
- Segmentweise Filterabreinigung mit hohem Rückspülimpuls
- Angabe der tatsächlichen Filterfeinheit und nominellen Abscheidung
- Materialvarianten für vielfältige Einsatzmöglichkeiten
- Baukastensystem Filtration Group Vario für optimale Filterauswahl
- Optional: Einsatz im Ex-Zonenbereich 1 und 2
- Servicefreundliche Handhabung
- Weltweiter Vertrieb



2. Funktionsprinzip

Der Filtration Group Rückspülfilter AF 132 G gehört zur kleinen Variobaureihe. Das kompakte Filtration Group Automatikfilter-System wird zur Feinfiltration der unterschiedlichsten niederviskosen Flüssigkeiten eingesetzt.

Dieser Inline-Druckfilter verbraucht kein Filtermaterial. Somit entfällt eine anschließende Entsorgung. Die Abreinigung kann nur mit Betriebsunterbrechung durchgeführt werden. Zum Ablassen der konzentrierten Feststoffe wird das System einfach kurz geöffnet.

Das zu reinigende Medium wird unter Druck in das Filtergehäuse geleitet. Das Filtration Group Segmentelement wird von außen nach innen durchströmt. Hierbei lagern sich Partikel auf der Oberfläche des Filtermediums ab. Durch die besondere Ausführung können auch grobe Partikel ausgetragen werden. Das Filtrat verlässt das Filtergehäuse oben gegenüber dem Zulaufanschluss.

Die Abreinigung erfolgt wahlweise bei Erreichen eines voreingestellten Differenzdruckgrenzwertes, eingestelltem Intervall oder filtrierter Flüssigkeitsmenge.

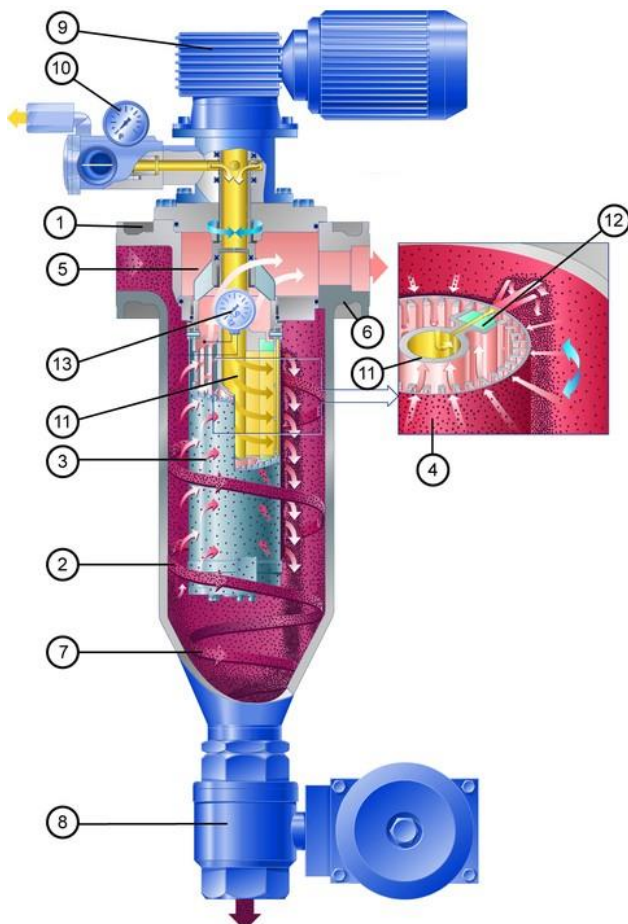
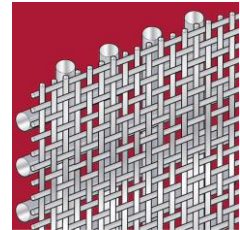
Das Segmentelement wird gedreht, während das Ablassventil und das Fremddruckventil geöffnet sind. Die Segmente passieren nacheinander innen den Fremddruckverteiler. So findet im Wechsel ein Öffnen und Abdichten der Segmente statt. Beim Abdichten wird der integrierte Fremddruckspeicher vorgespannt, sodass beim Öffnen jeweils in einem Segment ein Druckstoß nach außen die Abreinigung der abgeschiedenen Partikel vom Filtermaterial bewirkt. Durch diese Impulsabreinigung werden die Partikel nach außen geschleudert, und durch das Ablassventil ausgetragen. Eine Umdrehung genügt, um alle Segmente abzureinigen.

Alle Filter der Filtration Group Variobaureihe sind durch diverse Patente geschützt.

Im Rückspülfilter AF 132 G verwendete Filtration Group Filterelemente:

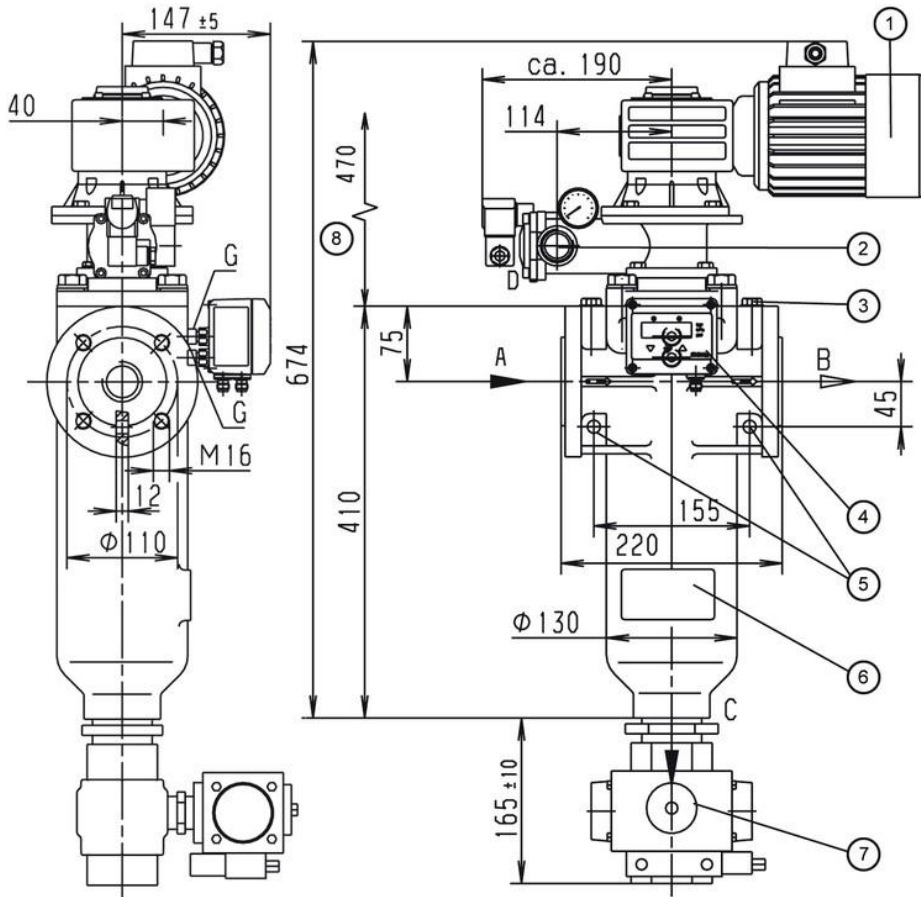
Filtration Group Topmesh (Standard):

- Gute Abreinigung durch asymmetrischen Aufbau
- Hoher Freiflächenanteil
- Definierte Partikelrückhaltung
- Verschiedene Materialkombinationen möglich



- 1 Zulaufanschluss
- 2 Zulaufraum
- 3 Filtration Group Segmentelement
- 4 Filtration Group Filtermaterial
- 5 Filtratraum
- 6 Filtratablaufanschluss
- 7 Partikel-Sammelkonus
- 8 Ablassventil
- 9 Antriebsmotor
- 10 Fremddruckanschluss, Fremddruck- u. Rückschlagsventil sowie Manometer P_i
- 11 Fremddruckspeicher
- 12 Fremddruckdüse
- 13 Differenzdruck-Kontaktmanometer

3. Technische Daten



- 1 Abreinigungsantrieb:
Der Motor kann in 90°-Schritten versetzt montiert werden
- 2 Fremddruckventil
- 3 Entlüftungsschraube G1/4
- 4 Option: Differenzdruck-Anzeiger/Schalter
- 5 Befestigungsbohrungen Ø13
- 6 Typenschild
- 7 Option: autom. Ablassventil
- 8 Ausbauhöhe = 470 mm

Filterdaten

- max. Betriebsüberdruck: 16 bar
 max. Betriebstemperatur: 100 °C
 Materialien:
- Gehäuse und Deckel: GGG
 - Innenteile: GGG, St. 1.4301
 - Lagerbuchsen: PTFE-Basis
 - Dichtungen: FPM
 - Segmentelement: 1.4571 oder 1.4571/Al (Δp max. 10 bar)
 - Verteiler: PPS-GF40
- Deckelverschluss: 4 Stück 6kt.-Schrauben M16
 Anschlüsse und Nennweiten:
- A-Zulauf, B-Ablauf: G1 1/2, Flansch DN40/PN25
 - C-Ablass: G2
 - D-Fremddruck: G1 (bei Luft: G1/2 kundenseitig zu reduzieren)
 - G-Anzeiger: G1/8
 - Alle Einschraublöcher nach DIN 3852 Form Z
 - Flansche nach EN 1092-1
- Antriebswellenabdichtung: Lippendichtung mit O-Ring
 Außenlackierung: Kunstharzgrundierung blau nach RAL 5007

Motordaten

Schneckengetriebemotor
 Mehrbereichs-Wicklung

V	Hz	kW	U/min	A
Δ 230 ± 10%	50	0,18	17	1,2
λ 400 ± 10%	50	0,18	17	0,7
Δ 266 ± 10%	60	0,22	21	1,2
λ 460 ± 10%	60	0,22	21	0,7

Schutzart: IP 55 Isoklasse F; Abtriebsmoment: 52 Nm

Optional:

- Ex-Schutz nach ATEX 2014/34/EU
- Elektrische Ausrüstung in Ex II 2G T3
- Mechanische Ausführung in Ex II 2G c T3
- Schneckengetriebemotor Ex, Abtriebsmoment: 52 Nm

Gewicht: 52 kg
 Inhalt: 4 l

Differenzdruckfestigkeit

Segmentelement mit Topmesh: 10 bar

Weitere Ausführungen auf Anfrage!

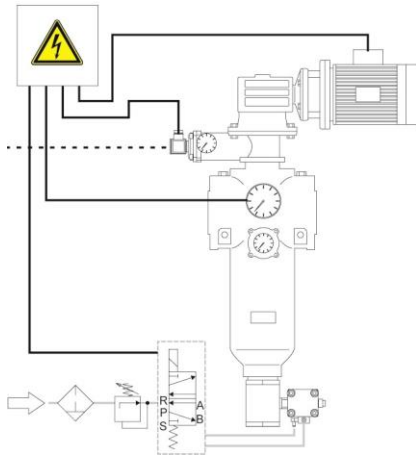
Technische Änderungen vorbehalten

4. Auslegung und Anwendung

Elementtyp (s. Kapitel 6)	Gesamtfläche in cm ²	Filterfeinheit in µm / wirksame Filterfläche in cm ²							
		10	20	30	40	60	80	100	
AF 170XX4	437	310	310	310	310	310	310	310	310

■ empfohlene Ausführung

Abreinigung und Entleerung



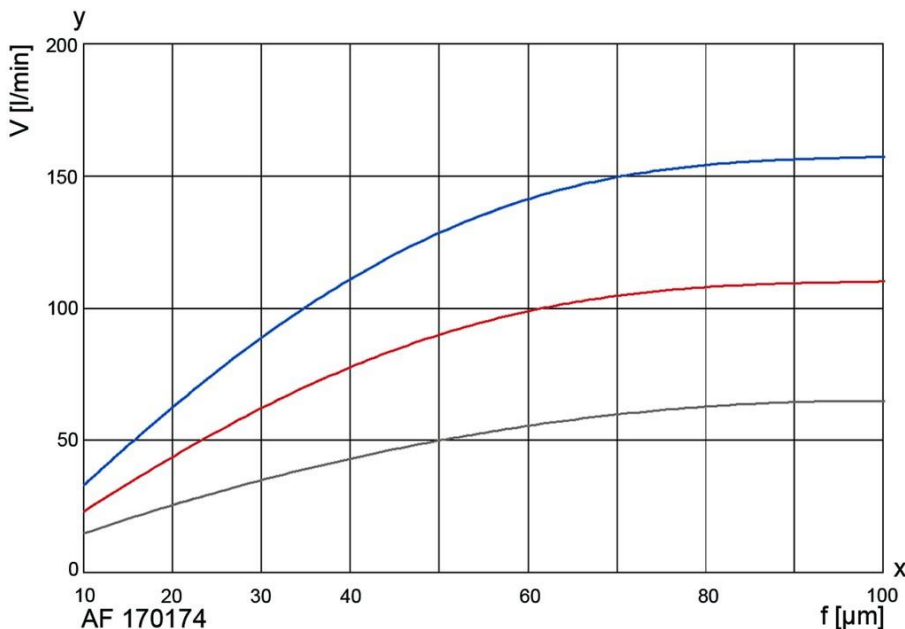
Vollautomatischer Betrieb:

Die Filtration erfolgt in der Regel im Druckbetrieb. Der Filter kann zeit-, takt- oder differenzdruckgesteuert abgereinigt werden. Zu empfehlen ist die Abreinigung bei einem Differenzdruck von ca. 0,5 - 0,7 bar. Der Abreinigungsmotor wird etwa 4 s (ca. 1 Umdrehung des Filterelements) betrieben. Parallel dazu wird das Fremddruck- und das Ablassventil geöffnet. Dies reicht für eine gute Abreinigung aus.

Weitere Betriebshinweise gehen aus der Bedienungsanleitung hervor.

Die Filtration Group Fachberater stehen gerne zur Verfügung. Bei Fehlen verlässlicher Beurteilungskriterien können Tests durchgeführt werden.

5. Leistungskurven



Die Kurven geben den Volumenstrom durch das komplette Filtersystem (Filtergehäuse inkl. Filterelement) an und beziehen sich auf einen Differenzdruck von 0,3 bar. Für den betriebssicheren Einsatz von Automatikfiltern sind spezifische Informationen über die Prozessdaten erforderlich.

Viskosität in mm²/s

■ 1 mm²/s

■ 33 mm²/s

■ 100 mm²/s

y = Volumenstrom V [l/min]

x = Spaltweite f [µm]

6. Typenschlüssel

Typenschlüssel mit Auswahlbeispiel für AF 13243-221-43200/G2

Baugröße

AF 1324 1 x 65x230 Anzahl der Etagen x Durchmesser x Länge [mm]

Abreinigungsantrieb

- 3 Getriebemotor 230/400 V, 50 Hz oder 266/460 V, 60 Hz
- 4 Getriebemotor 230/400 V, 50 Hz Ex II 2G T3

Anschluss Zu- und Ablauf

- 2 DN 40 mit G1 1/2

Zulässiger Betriebsdruck in bar Gehäuse/Deckel

- 2 PN 16

Material Dichtung FPM und Lager PTFE

- 1 Gehäuse und Deckel GGG, Innenteile C-Stahl, Aluminium
- 3 Gehäuse und Deckel GGG, Innenteile Edelstahl 1.4301/1.4571
- 6 Gehäuse und Deckel GGG mit Deltasealbeschichtung, Innenteile Edelstahl 1.4301

Differenzdruckanzeiger und -manometer

- 1 PiS 3076, Schaltpunkt bei 1,2 bar, statisch 63 bar, Aluminium/FPM
- 2 PiS 3076, Schaltpunkt bei 0,7 bar, statisch 63 bar, Aluminium/FPM
- 4 PiS 3170, digitaler Δp -Manometer, 2 Schaltpunkte 0-16 bar einstellbar

Ventile und Regeldrosseln

- 3 Fremddruckventil G1 für Flüssigkeit, 24 V
- 4 Fremddruckventil G1 für Flüssigkeit, 230 V

Ablassventil

- 2 Kugelhahn elektropneumatisch 24 V
- 3 Kugelhahn elektropneumatisch 230 V
- 4 Kugelhahn elektrisch 24 V
- 5 Kugelhahn elektrisch 230 V

Abreinigungsventil

- 0 ohne/Sonderausführung

Sonderausstattung

- 0 ohne/Sonderausführung

AF 1324 3 - 2 2 1 -4 3 2 0 0 -XXXX (EndNr. für Sonderausführung)/G2*

*Ergänzung Endnummer:

G2 Gussausführung, Version 2

Endnummer	Sonderausführung
3001	Standard Filtereinsatz komplett ohne Gehäuse und ohne Antrieb
3002	Standard Filtereinsatz komplett ohne Gehäuse, mit Antrieb
3700	Dichtungen PTFE
sonstige	auf Anfrage

Typenschlüssel mit Auswahlbeispiel für Filterelement für AF 170

Baureihe

AF 170 Segmentelement mit Topmesh (10 µm bis 100 µm)

Material Segment- element	Tragkörper	Filtermedium	Halteringe
17	Al	1.4571	St
20	Al/hc.	1.4571	1.4571

Baulänge Durchmesser x Länge in mm

4 65 x 230

Spaltweite/Feinheit in µm (siehe 4. Auslegung und Anwendung)

001	10 µm	004	40 µm	010	100 µm
002	20 µm	006	60 µm		
003	30 µm	008	80 µm		

weitere Feinheiten auf Anfrage

AF 170 17 4 -006

7. Ersatzteile

Position	Bezeichnung	Materialnummer	
		FPM/C-Stahl	PTFE/VA
1	Buchsensatz		76351514
2	Dichtsatz komplett	70320685	
3	Abstreiferleiste innen		76351209
4	Filterelement	siehe Typenschild	

Für technische Detailinformationen und Rückfragen zu Optionen, Zubehör oder einer sicheren Auslegung wenden Sie sich bitte an uns. Ein entsprechender Fragebogen erleichtert die Zusammenstellung aller wichtigen Parameter.

Zu Filterprogramm, Filterelementen und Zubehör stehen umfangreiche Unterlagen zur Verfügung. Informationen zu Installation und Betrieb entnehmen Sie bitte der Betriebsanleitung.