

## Automatikfilter AF 112 G

Gussausführung mit Eigendruck-Segmentabreinigung und integrierter Zyklonwirkung  
Anschlussgrößen: DN 40/G1 1/2

### 1. Kurzdarstellung

Bei der Filtration von niederviskosen Flüssigkeiten bieten Filtration Group Automatik-Rückspülfilter universelle Einsatzmöglichkeiten.

Die kompakten Inline-Filtersysteme sind mit automatischer Abreinigung ausgestattet. Der Reinigungsvorgang erfolgt durch Rotation des Filterelements und Rückspülung mit internen Druckmedien.

#### Vorteile:

- Einsetzbar bis zu einer Schmutzfracht von 2000 mg/l
- Geringe Life-Cycle-Costs, da kein Verbrauch von Filtermaterial
- Abreinigung ohne Filtrationsunterbrechung
- Präzise Abscheidequalität nach dem Oberflächenfilterprinzip
- Asymmetrisches Filtermedium von höchster Qualität aus mehrfach versintertem Edeldrahtgewebe auf robustem Tragkörper
- Prozesssicherheit durch effiziente Filterabreinigung
- Lange Lebensdauer aufgrund solider Konstruktion und hochwertiger Materialien
- Geringer Flüssigkeitsverlust beim Abreinigungsvorgang
- Als Dauerspüler auch ohne Ventile einsetzbar
- Segmentweise Filterabreinigung mit hohem Rückspülimpuls
- Angabe der tatsächlichen Filterfeinheit und nominellen Abscheidung
- Integrierte Vorabscheidung durch tangentielle Einströmung und Tauchrohr
- Materialvarianten für vielfältige Einsatzmöglichkeiten
- Baukastensystem Filtration Group Vario für optimale Filterauswahl
- Einsatz im Ex-Zonenbereich 1 und 2 optional
- Servicefreundliche Handhabung
- Weltweiter Vertrieb



## 2. Funktionsprinzip

Der Filtration Group Rückspülfilter AF 112 G gehört zur kleinen Variobaureihe. Das kompakte Filtration Group Automatikfilter-System wird zur Feinst- bzw. Feinfiltration der unterschiedlichsten niederviskosen Flüssigkeiten eingesetzt.

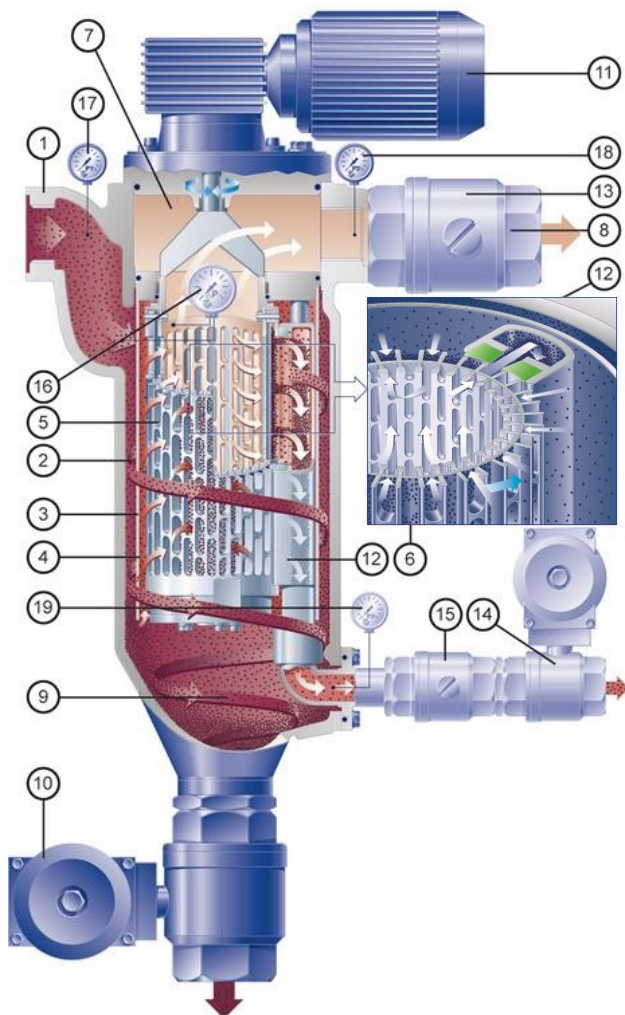
Dieser Inline-Druckfilter verbraucht kein Filtermaterial. Somit entfällt eine anschließende Entsorgung. Die Abreinigung kann ohne Betriebsunterbrechung durchgeführt werden. Optional ist ein pneumatischer Schwenkantrieb als Alternative zum Drehstromgetriebemotor verfügbar. Der Vorteil liegt im Zusammenspiel mit dem digitalen Differenzdruckmess- und anzeigergerät mit integrierter Steuerfunktion PiS 3170 MFC. Damit lassen sich autarke Automatikfilter kombinieren, die keine zusätzliche elektrische Steuerung mit einem Leistungsteil für den Drehstrommotor benötigen. Es wird nur 24 V DC Feldspannung und Druckluft als Hilfsenergie benötigt. Zum Ablassen der konzentrierten Feststoffe wird das System einfach kurz geöffnet.

Das zu reinigende Medium wird unter Druck in das Filtergehäuse geleitet. Das Filtration Group Segmentelement wird von außen nach innen durchströmt. Hierbei lagern sich Partikel auf der Oberfläche des Filtermediums ab. Das Filtrat verlässt das Filtergehäuse oben gegenüber dem Zulaufanschluss.

Die integrierte Vorabscheidung entlastet das Segmentelement insbesondere von groben und schweren Partikeln. Dies ermöglichen ein tangential umströmtes Tauchrohr und Umlenkkanten.

Die Abreinigung erfolgt wahlweise bei Erreichen eines voreingestellten Differenzdruckgrenzwertes, eingestelltem Intervall oder filtrierter Flüssigkeitsmenge. Das Segmentelement wird gedreht, während das Abreinigungsventil geöffnet ist. Die Segmente passieren nacheinander den Spülkanal am äußeren Umfang. So findet im Wechsel ein Öffnen und Abdichten der Segmente statt. Der Eigendruck wird an einer Drosselstelle nach dem Filter aufgebaut, sodass beim Öffnen jeweils in einem Segment ein Druckstoß nach außen die Abreinigung der abgeschiedenen Partikel vom Filtermaterial bewirkt. Durch diese Impulsabreinigung werden die Partikel nach außen geschleudert, vom Spülkanal aufgefangen und mit wenig Eigenmedium ausgetragen. Eine Umdrehung genügt, um alle Segmente abzureinigen. Der im Sammelkonus abgesetzte Rückstand kann in Stillstandsphasen oder während des Betriebs durch das Ablassventil entleert werden.

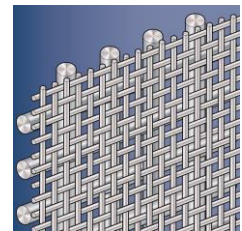
Alle Filter der Filtration Group Variobaureihe sind durch diverse Patente geschützt.



### Im Rückspülfilter AF 112 G verwendetes Filtration Group Filterelement:

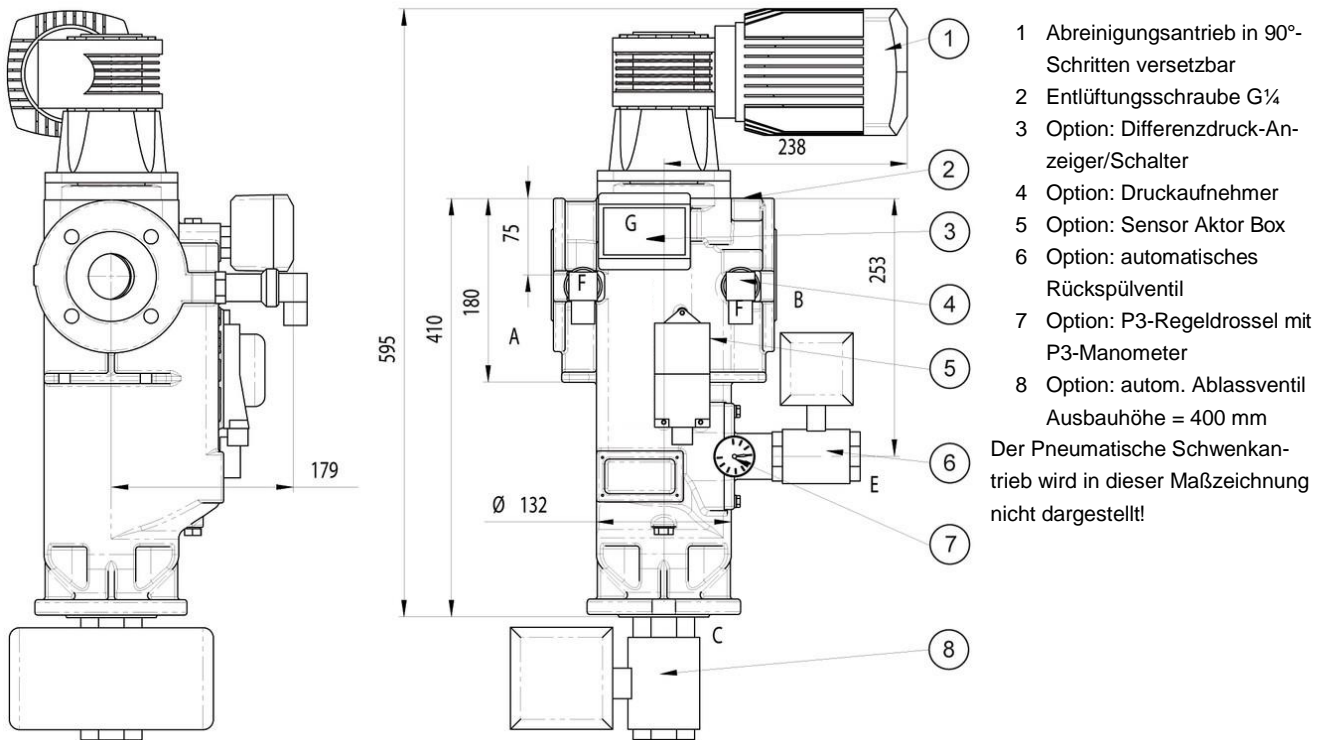
#### Filtration Group Topmesh:

- Gute Abreinigung durch asymmetrischen Aufbau
- Hoher Freiflächenanteil
- Definierte Partikelrückhaltung
- Verschiedene Materialkombinationen möglich



- 1 Zulaufanschluss
- 2 Äußerer Zulaufraum
- 3 Tauchrohr
- 4 Innerer Zulaufraum
- 5 Filtration Group Segmentelement
- 6 Filtration Group Filtermaterialien
- 7 Filtratraum
- 8 Filtrat-Abflussanschluss
- 9 Rückstand-Sammelkonus
- 10 Ablassventil
- 11 Antriebsmotor
- 12 Spülkanal
- 13 P2-Regeldrossel
- 14 Abreinigungsventil
- 15 P3-Regeldrossel (bedingt erforderlich)
- 16 Differenzdruck-Kontaktmanometer
- 17 P1-Manometer
- 18 P2-Manometer
- 19 P3-Manometer (bedingt erforderlich)

### 3. Technische Daten



- 1 Abreinigungsantrieb in 90°-Schritten versetzbar
  - 2 Entlüftungsschraube G $\frac{1}{4}$
  - 3 Option: Differenzdruck-Anzeiger/Schalter
  - 4 Option: Druckaufnehmer
  - 5 Option: Sensor Aktor Box
  - 6 Option: automatisches Rückspülventil
  - 7 Option: P3-Regeldrossel mit P3-Manometer
  - 8 Option: autom. Ablassventil Ausbauhöhe = 400 mm
- Der Pneumatische Schwenkantrieb wird in dieser Maßzeichnung nicht dargestellt!

#### Filterdaten

- max. Betriebsdruck: 16 bar  
 max. Betriebstemperatur: 100 °C  
 Materialien:
- Gehäuse und Deckel: Stahlguss
  - Innenteile: C- Stahl, PPS GF40, Al
  - Lagerbuchsen: PTFE-Basis
  - Dichtungen: FPM (Viton)
  - Segmentelement: 1.4571/Al oder 1.4571/Alhc ( $\Delta p$  max. 10 bar)
- Deckelverschluss: 4 Stück 6kt.-Schrauben M16

- Anschlüsse und Nennweiten:
- A-Zulauf, B-Ablauf, C-Ablass: G $\frac{1}{2}$  Einschraublöcher nach DIN 3852 Form Z im Flansch DN 40
  - E-Rückspülung: G1 nach DIN 3852 Form Z
  - F-Manometer: G $\frac{1}{2}$  nach DIN 3852 Form Z
  - G-Anzeiger: G $\frac{1}{8}$  nach DIN 3852 Form X

- Antriebswellenabdichtung: Lippendichtung mit O-Ring  
 Außenlackierung: Kunstharzgrundierung blau nach RAL 5007

#### Motordaten

Schneckengetriebemotor  
 Mehrbereichs-Wicklung

V	Hz	kW	U/min	A
$\Delta$ 230 $\pm$ 10%	50	0,18	17	1,2
$\lambda$ 400 $\pm$ 10%	50	0,18	17	0,7
$\Delta$ 266 $\pm$ 10%	60	0,22	17	1,1
$\lambda$ 460 $\pm$ 10%	60	0,22	17	0,7

Schutzart: IP55 ISO-Klasse F; Abtriebsmoment: 97 Nm

- Optional:
- Ex-Schutz nach ATEX 2014/34/EU
  - Elektrische Ausrüstung in Ex II 2G T3
  - Mechanische Ausführung in Ex II 2G c T3
  - Pneumatischer Schwenkantrieb

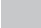
Gewicht: 36 kg (mit Motor), 32 kg (mit pneumatischem Schwenkantrieb)

Inhalt: 8 l  
 Schmutzfracht: bis zu 2000 mg/l

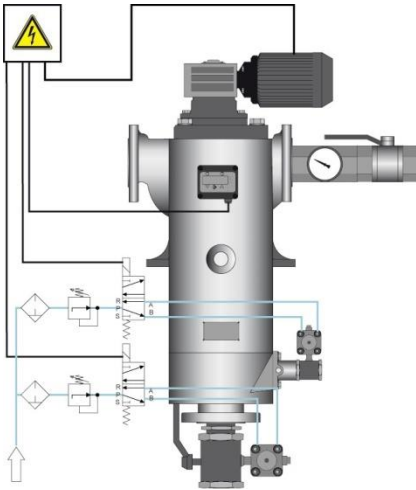
**Weitere Ausführungen auf Anfrage.  
 Technische Änderungen vorbehalten!**

## 4. Auslegung und Anwendung

Elementtyp (siehe Kap. 6)	Gesamtfläche in cm <sup>2</sup>	Filterfeinheit in µm/ wirksame Filterfläche in cm <sup>2</sup>							
		10	20	30	40	60	80	100	
AF 100XX4	437	310	310	310	310	310	310	310	310

 empfohlene Ausführung

### Betriebsmöglichkeiten für die Abreinigung und Entleerung



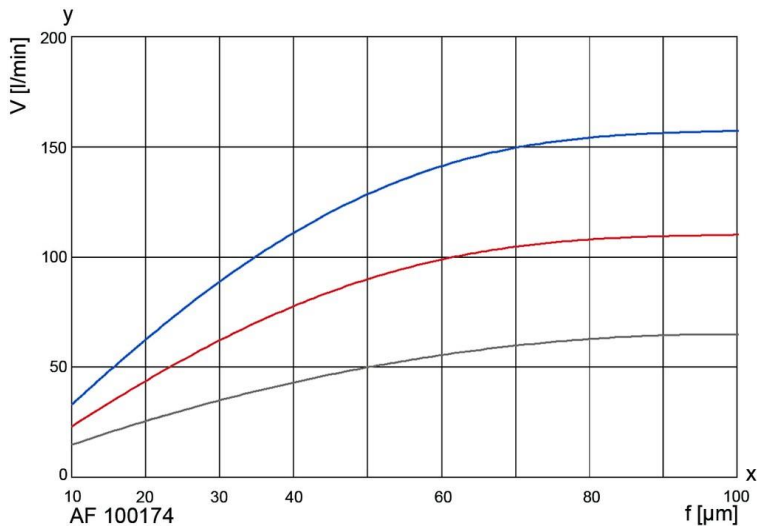
#### Vollautomatischer Betrieb:

Die Filtration erfolgt in der Regel im Druckbetrieb. Der Filter kann zeit-, takt- oder differenzdruckgesteuert abgereinigt werden. Zu empfehlen ist die Abreinigung bei einem Differenzdruck von ca. 0,5 - 0,7 bar. Der Abreinigungsmotor wird etwa 3 s (ca. 1 Umdrehung des Filterelements) betrieben. Parallel dazu wird das Abreinigungsventil geöffnet. Für eine gute Abreinigung reicht ein Eigendruck von 2-3 bar aus. Entleert wird durch Öffnen des Ablassventils. Dieser Vorgang kann abhängig von der Rückstandskonzentration direkt nach der Abreinigung, zeit- oder taktgesteuert durchgeführt werden. Die Öffnungszeit des Ablassventils beträgt 2 bis 3 s.

Weitere Betriebshinweise gehen aus der Bedienungsanleitung hervor.

Die Filtration Group Fachberater stehen gerne zur Verfügung. Bei Fehlen verlässlicher Beurteilungskriterien können Tests durchgeführt werden.

## 5. Leistungskurven



Die Kurven geben den Volumenstrom durch das komplette Filtersystem (Filtergehäuse inkl. Filterelement) an und beziehen sich auf einen Differenzdruck von 0,3 bar.

Für den betriebssicheren Einsatz von Automatikfiltern sind spezifische Informationen über die Prozessdaten erforderlich.

Viskosität in mm<sup>2</sup>/s

-  1 mm<sup>2</sup>/s
-  33 mm<sup>2</sup>/s
-  100 mm<sup>2</sup>/s

y = Volumenstrom V [l/min]

x = Spaltweite f [µm]

## 6. Typenschlüssel

### Typenschlüssel mit Auswahlbeispiel für AF 11243-221-41220/G2

#### Baugröße

AF 1124 1 x 65x230 Anzahl der Etagen x Durchmesser x Länge [mm]

#### Abreinigungsantrieb

- 3 Getriebemotor 230/400 V, 50 Hz oder 266/460 V, 60 Hz
- 4 Getriebemotor 230/400 V, 50 Hz Ex II 2G T3
- 7 Pneumatischer Schwenkantrieb

#### Anschluss Zu- und Ablauf

- 2 G 1 1/2 im Flansch DN 40 PN16

#### Zulässiger Betriebsdruck in bar Gehäuse/Deckel

- 2 PN 16

#### Material Dichtung FPM und Lager PTFE

- 1 Gehäuse und Deckel GGG, Innenteile C-Stahl, Aluminium
- 3 Gehäuse und Deckel GGG, Innenteile Edelstahl 1.4301/1.4571

#### Differenzdruckanzeiger und -manometer

- 1 PiS 3076, Schaltpunkt bei 1,2 bar statisch 63 bar, Aluminium/FPM
- 2 PiS 3076, Schaltpunkt bei 0,7 bar statisch 63 bar, Aluminium/FPM
- 3 PiS 3170 MFC, digitaler #p-Manometer m. Steuerungsfunktion in Kombination m. pneumatischem Schwenkantrieb
- 4 PiS 3170, digitaler Δp-Manometer, 2 Schaltpunkte 0-16 bar einstellbar

#### Ventile und Regeldrosseln

- 1 P2-Regeldrossel mit P2-Manometer
- 6 wie 1, jedoch zusammen mit P3-Regeldrossel und P3-Manometer

#### Ablassventil

- 2 Kugelhahn elektropneumatisch 24 V DC
- 3 Kugelhahn elektropneumatisch 230 V AC
- 4 Kugelhahn elektrisch 24 V DC
- 5 Kugelhahn elektrisch 230 V AC

#### Abreinigungsventil

- 2 Kugelhahn elektropneumatisch 24 V DC
- 3 Kugelhahn elektropneumatisch 230 V AC
- 4 Kugelhahn elektrisch 24 V DC
- 5 Kugelhahn elektrisch 230 V AC

#### Sonderausstattung

- 0 ohne/Sonderausführung

AF 1124 3 - 2 2 1 -4 1 2 2 0 -XXXX (EndNr. für Sonderausführung)/G2\*

\*\*Ergänzung Endnummer:

G2 Gussausführung, Version 2

Endnummer	Sonderausführung
3001	Standard Filtereinsatz komplett ohne Gehäuse und ohne Antrieb
3002	Standard Filtereinsatz komplett ohne Gehäuse, mit Antrieb
3700	Dichtungen PTFE
sonstige	auf Anfrage

## Typenschlüssel mit Auswahlbeispiel für Filterelement für AF 100

### Baureihe

AF 100 Segmentelement mit Topmesh (10 µm bis 100 µm)

Material Segmentelement	Tragkörper	Filtermedium	Halteringe	Drahtbreite in mm
17	Al	1.4571	St	-
20	Al/hc	1.4571	1.4571	-

**Baulänge** Durchmesser x Länge in mm

4 65x230

**Spaltweite/Feinheit in µm (siehe 4. Auslegung und Anwendung)**

001	10 µm	004	40 µm	010	100 µm
002	20 µm	006	60 µm		
003	30 µm	008	80 µm		

weitere Feinheiten auf Anfrage

AF 100 17 4 - 006

Bei der Auswahl der Filterfeinheiten bitte die Tabelle auf S. 4 beachten!

## 7. Ersatzteile

Position	Bezeichnung	Materialnummer	
		FPM/C-Stahl	PTFE/VA
1	Buchsensatz		70308169
2	Dichtsatz komplett	70368610	70316071
3	Abstreiferleiste aussen	79744004	70312375
4	Rückspülkanal		70345207
5	Filterelement	siehe Typenschild	

Für technische Detailinformationen und Rückfragen zu Optionen, Zubehör oder einer sicheren Auslegung wenden Sie sich bitte an uns. Ein entsprechender Fragebogen erleichtert die Zusammenstellung aller wichtigen Parameter.

Zu Filterprogramm, Filterelementen und Zubehör stehen umfangreiche Unterlagen zur Verfügung. Informationen zu Installation und Betrieb entnehmen Sie bitte der Betriebsanleitung.

Filtration Group GmbH  
 Schleifbachweg 45  
 74613 Öhringen  
 Telefon 07941 6466-0  
 Telefax 07941 6466-429  
 industrial.sales@filtrationgroup.com  
 industrial.filtrationgroup.com  
 70365277.04/2020